



SISTEMAS DE PUERTAS ABATIBLES

SWING DOORS SYSTEMS



1.1 Wave 90 y Square 60

- 1.05 Wave 90
- 1.11 Square 60

1.1 Wave 90 and Square 60

- 1.05 Wave 90
- 1.11 Square 60

1.2 Cerco Acero y Puertas Cortafuegos

- 1.25 Square 60A
- 1.31 Puerta PAL-E
- 1.32 Puerta PAL
- 1.34 Puerta FONO-PAL
- 1.35 Registros PAL

1.2 Steel Frame and fire doors

- 1.25 Square 60A
- 1.31 Door PAL-E
- 1.32 Door PAL
- 1.34 Door FONO-PAL
- 1.35 Meter doors PAL

1.3 Cerco Oculto Hidden

- 1.41 Marco Pared de Revoque
- 1.43 Marco Pared Revoque Apertura Exterior
- 1.45 Marco Pared Revoque Puerta Cristal
- 1.47 Marco Pared PYL
- 1.49 Marco Pared Panelada
- 1.51 Marco Telescópico Para Pared Panelada

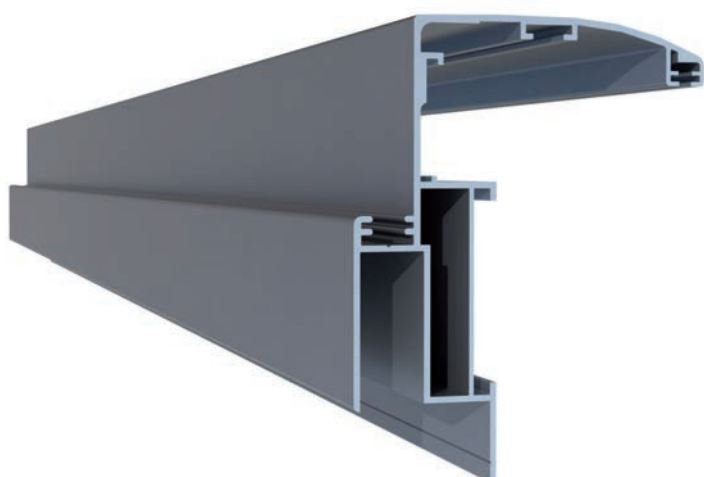
1.3 Hidden Frame

- 1.41 Frame Plaster
- 1.43 Frame Plaster Outwards
- 1.45 Frame Plaster Glass Door
- 1.47 Frame Drywall
- 1.49 Frame Paneled Wall
- 1.51 Telescopic Frame Paneled Wall

- 1.05 Wave 90
- 1.11 Square 60

WAVE 90 AND SQUARE 60

- 1.05 Wave 90
- 1.11 Square 60



Consulta nuestra página web
Visit our web catalogue





Wave 90

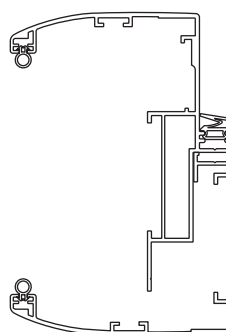


Wave 90 con una estética basada en la naturaleza, sus formas suavemente redondeadas nos dan calidez y elegancia.

El Wave 90 se completa con un conjunto de perfiles que nos permitirán crear las diferentes composiciones que necesita, comenzando con el cerco para puerta de paso convencional o bien con fijos laterales y superiores, pudiendo ser estos fijos realizados en madera como máximo 25mm o cristal desde un espesor de 6 mm hasta Unidades de Vidrio Aislante (UVA) de 4/12/4mm.

The look of Wave 90 is based on nature, with its softly rounded forms providing warmth and elegance.

Wave 90 has a set of profiles that allow us to create the type of door we need, from a conventional doorway through to doors with fixed side and upper panels. These fixed panels can be made from timber up to 25mm thick, or glass from 6mm single to 4/12/4 double glazing units.



FABRICACIÓN A MEDIDA
 CUSTOM MANUFACTURING



Wave 90

Datos técnicos - Wave 90

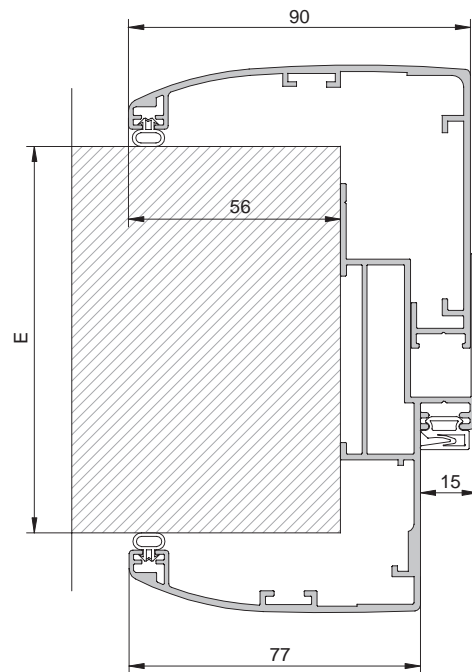
Technical Data - Wave 90

Cerco compuesto por 2 piezas telescópicas con 30 mm de regulación, pudiendo realizar montajes en muros de entre 86 hasta 236 mm mediante el uso de los perfiles de ampliación existentes.

- Para puertas de 40 y 44mm
- Sencilla unión de los perfiles por medio de 3 escuadras
- Disponible con bisagra de pernio o bisagra oculta.
- Se pueden suministrar con protección radiológica
- Embalaje individual con junquillos premontados
- Los perfiles incluyen film protector
- Acabado: aluminio mate, consultar para otros acabados

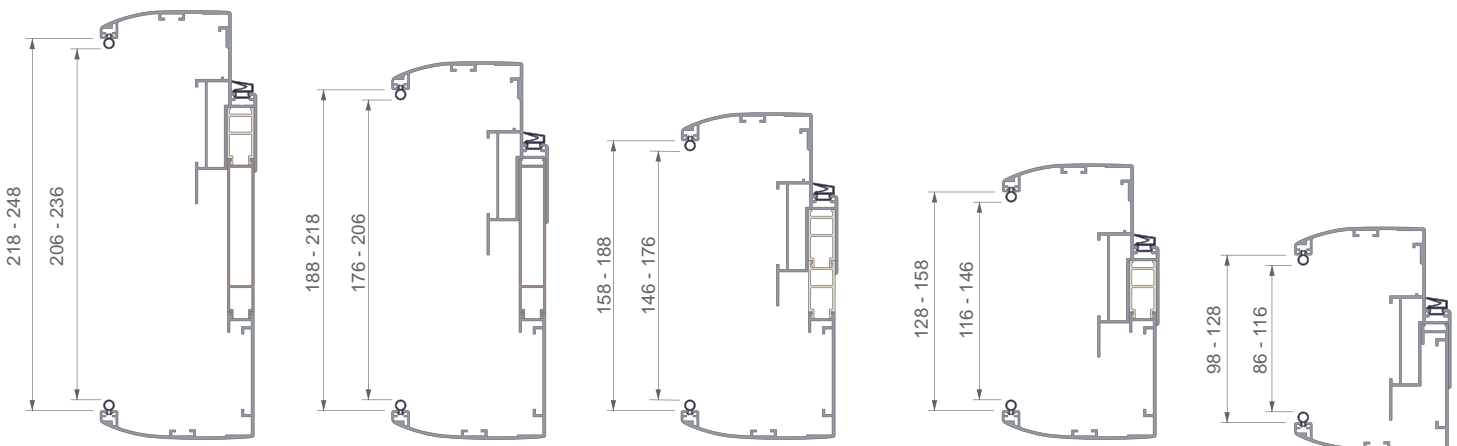
The frame is made of 2 telescopic pieces, adjustable up to 30mm. They can be installed in walls from 86mm to 236mm, using the extension profiles

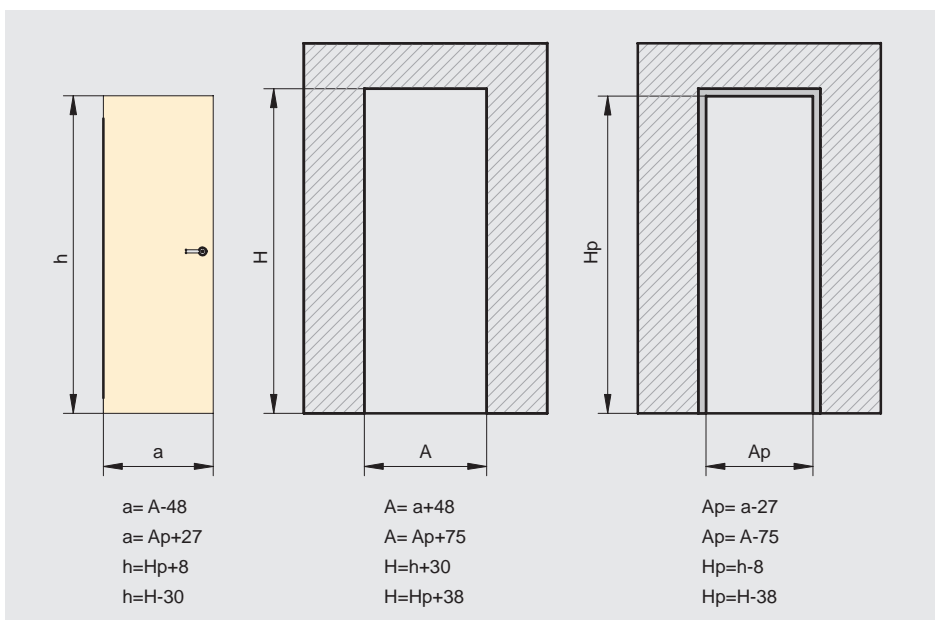
- For doors 40 and 44mm
- Simple profile joints with 3 brackets
- Available with barrel hinges or hidden hinges
- We can supply the frames Wave and Square with radiological protection
- Individually packaged with pre-mounted moulding
- Profiles come with protective film
- Finished: aluminum, ask for other finishes



Posibilidades de ampliación

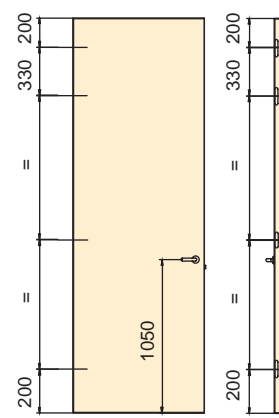
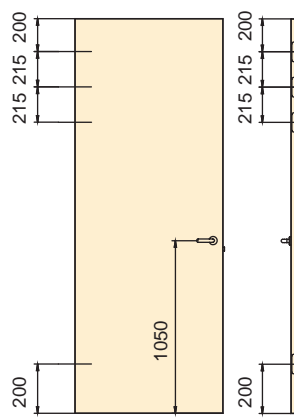
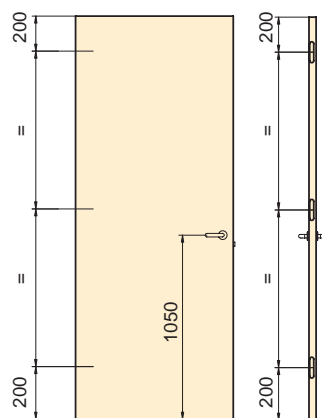
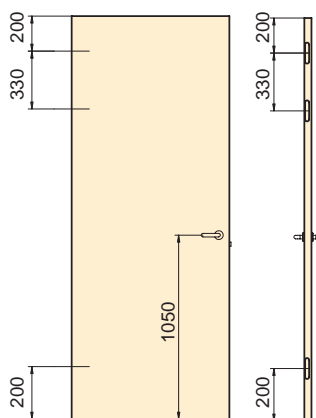
Extension possibilities





- a= Ancho de puerta
- h= Alto de puerta
- A= Ancho hueco en pared
- H= Alto hueco de pared
- Ap= Ancho hueco de paso en el marco
- Hp= Alto hueco de paso en el marco

- a= Door width
- h= Door height
- A= Overall width
- H= Overall height
- Ap= Passage width
- Hp= Passage height



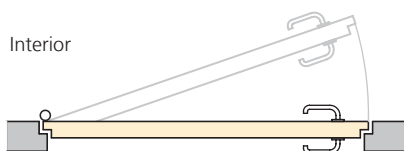
Altura hasta 2300mm
Estándar Palbox
Height up to 2300mm
Palbox Standard

Altura hasta 2300mm Puer-
ta de poco peso <25 kg.
Height up to 2300mm
Lightweight door <25 kg.

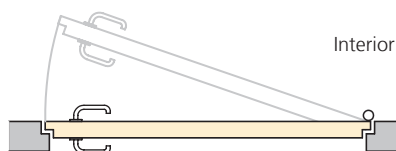
Desde 2301mm hasta
2400mm
From 2301 to 2400mm

Desde 2401mm hasta
2700mm
From 2401 to 2700mm

- Para Ancho mayor de 925mm utilizar 4 bisagras
- For width more than 925mm use 4 hinges



Apertura izquierda
Left opening

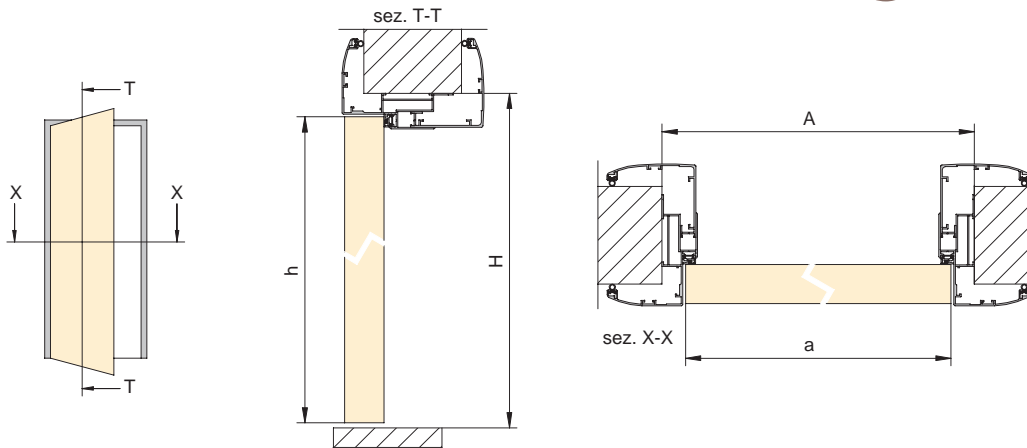


Apertura derecha
Right opening



TIPO1 - PUERTA BATIENTE
TYPE1 - SWING DOOR

Wave 90



a= Ancho de puerta
 h= Alto de puerta
 A=Ancho hueco en pared
 H= Alto hueco de pared
 Ap= Ancho hueco de paso en el marco
 Hp= Alto hueco de paso en el marco

a= Door width
 h= Door height
 A= Overall width
 H= Overall height
 Ap= Passage width
 Hp= Passage height

Marco 1 Puerta

Frame 1 Door

a x h	Pared Wall	Bisagra Hinge		Cod.		Cod.	A	H	AP	HP	
720 x 2030	86	Pernio / Hinge Bolt		der / right 10100 62		lqz / Left 10101 62	738	2041.3	749	2019	1
820 x 2030			der / right 10102 62	lqz / Left 10103 62	838	2041.3	849	2019	1		
920 x 2030			der / right 10104 62	lqz / Left 10105 62	938	2041.3	949	2019	1		
720 x 2100			der / right 10106 62	lqz / Left 10107 62	738	2111.3	749	2089	1		
820 x 2100			der / right 10108 62	lqz / Left 10109 62	838	2111.3	849	2089	1		
920 x 2100			der / right 10110 62	lqz / Left 10111 62	938	2111.3	949	2089	1		
720 x 2400			der / right 10112 62	lqz / Left 10113 62	738	2411.3	749	2389	1		
820 x 2400			der / right 10114 62	lqz / Left 10115 62	838	2411.3	849	2389	1		
920 x 2400			der / right 10116 62	lqz / Left 10117 62	938	2411.3	949	2389	1		
720 x 2030			116	Pernio / Hinge Bolt		der / right 10118 62		lqz / Left 10119 62	738	2041.3	749
820 x 2030	der / right 10120 62	lqz / Left 10121 62			838	2041.3	849	2019	1		
920 x 2030	der / right 10122 62	lqz / Left 10123 62			938	2041.3	949	2019	1		
720 x 2100	der / right 10124 62	lqz / Left 10125 62			738	2111.3	749	2089	1		
820 x 2100	der / right 10126 62	lqz / Left 10127 62			838	2111.3	849	2089	1		
920 x 2100	der / right 10128 62	lqz / Left 10129 62			938	2111.3	949	2089	1		
720 x 2400	der / right 10130 62	lqz / Left 10131 62			738	2411.3	749	2389	1		
820 x 2400	der / right 10132 62	lqz / Left 10133 62			838	2411.3	849	2389	1		
920 x 2400	der / right 10134 62	lqz / Left 10135 62			938	2411.3	949	2389	1		

Posibilidad de otras dimensiones o versión con bisagra oculta

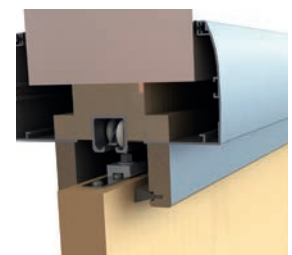
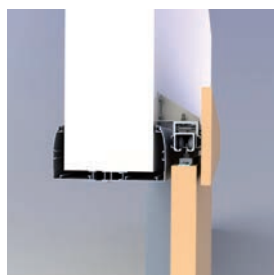
Possibility of other measurements or hidden hinge version on request

Otras Posibilidades (Ver capítulo 2)

Others Possibilities (See chapter 2)

- Puertas Corredera exterior
- External sliding door

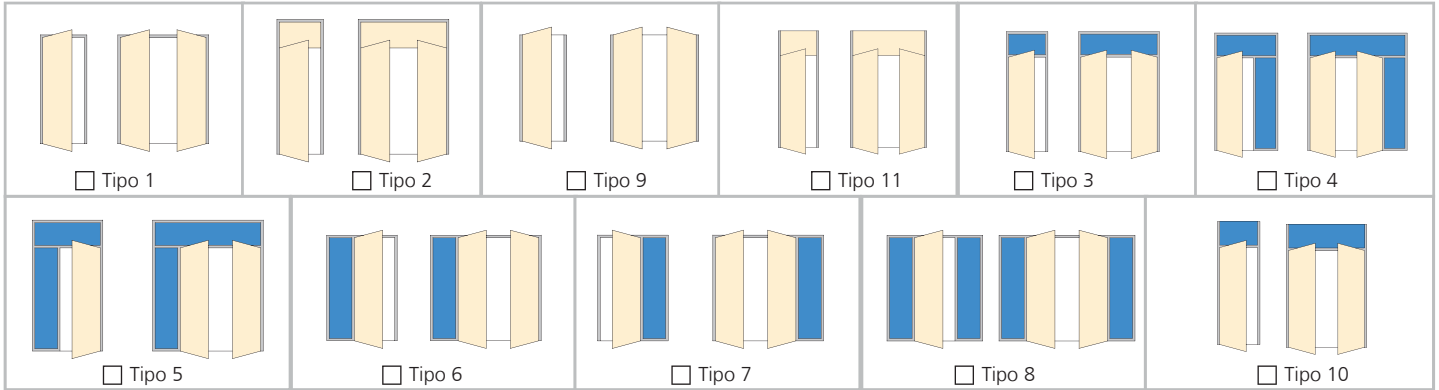
- Puertas Corredera interior
- Sliding pocket door



Wave 90

HOJA DE PEDIDO

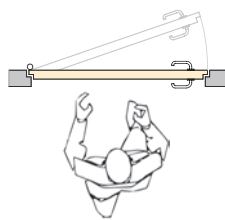
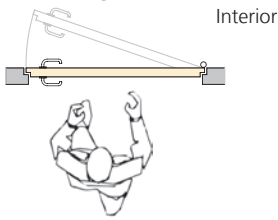
DATA SHEET



Derecha / Right

Izquierda / Left

Protección Radiológica / Radiological Protection



Solo Tipo: 1-2
 Only model: 1-2

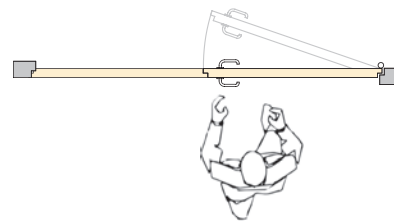
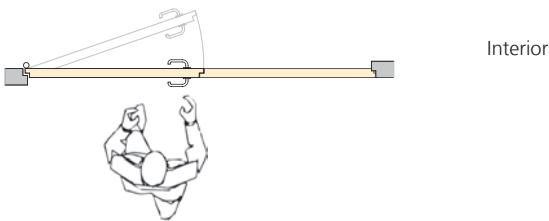
Puerta 1 Door	Puerta / Door	
	a	h

Puerta 1 Door	Hueco Frame Outside	
	A	H

Puerta 1 Door	Luz de paso Daylight	
	Ap	HP

2 Puertas Derecha Fija / 2 Doors Right Fixed

2 Puertas Izquierda Fija / 2 Doors Left Fixed



Puerta 1 Door	Puerta / Door		Puerta Fija Second Door	
	a	h	a	h

Puerta 1 Door	Hueco Frame Outside	
	A	H

Puerta 1 Door	Luz de paso Daylight	
	Ap	HP

Tipos: 2-3-4-5-10-11

Altura Fijo Superior / Fixed Upper mm

Tipos: 4-5-6-7-8

Ancho Fijo Lateral / Fixed side mm

Espesor Pared / Wall Thickness mm

Pernio / Hinge



Bisagra Oculta / Hidden Hinge



Picaporte Palbox 47mm
 Deadlock Palbox 47mm



Picaporte Palbox 70mm
 Deadlock Palbox 70mm



Picaporte magnético
 Magnetic Deadlock





Square 60



Square 60 con un diseño minimalista, se presenta como una única superficie de líneas rectas, inspirando solidez y funcionalidad.

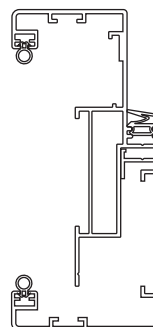
Compuesto por un conjunto de perfiles que nos permitirán crear los diferentes tipos de puerta que necesitamos, desde el cerco con un fijo en la parte superior o bien con fijos en ambos laterales y otro en la parte superior, pudiendo ser estos fijos realizados en madera como máximo 25 mm de espesor o cristal desde un espesor de 6 mm hasta Unidades de Vidrio Aislante (UVA) de 4/12/4mm.

Posibilidad de combinar los dos tipos de cercos Square 60 y Wave 90.

Square 60 is a minimalist design, a single surface with straight lines that evoke both solidity and functionality.

A set of profiles allows us to create the type of door we need, from a door with one fixed panel above, through to doors with fixed panels on both sides and above. These fixed panels can be made from timber up to 25mm thick or glass from 6mm single to 4/12/4 double glazing units.

Square 60 frames can be combined with Wave 90 frames.



FABRICACIÓN A MEDIDA

CUSTOM MANUFACTURING

Square 60

Datos técnicos - Square 60

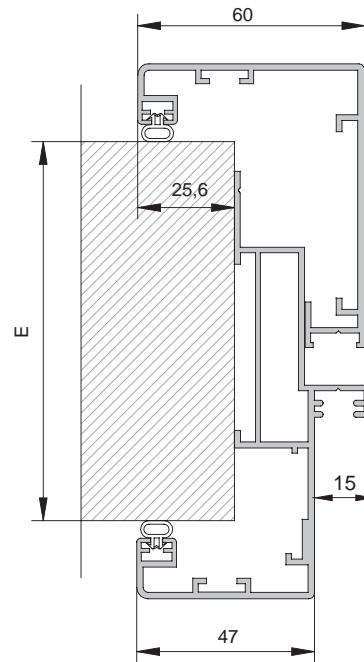
Technical Data – Square 60

Cerco compuesto por 2 piezas telescópicas con 30 mm de regulación, pudiendo realizar montajes en muros de entre 80 hasta 236 mm mediante el uso de los perfiles de ampliación existentes.

- Para puertas de 40 y 44mm de espesor o cristal de 8mm
- Sencilla unión de los perfiles por medio de 3 escuadras
- Disponible con bisagra de pernio o bisagra oculta
- Se pueden suministrar con protección radiológica
- Posibilidad de instalar con cierra puertas
- Embalaje individual con junquillos premontados
- Los perfiles incluyen film protector
- Acabado: aluminio mate, consultar para otros acabados.

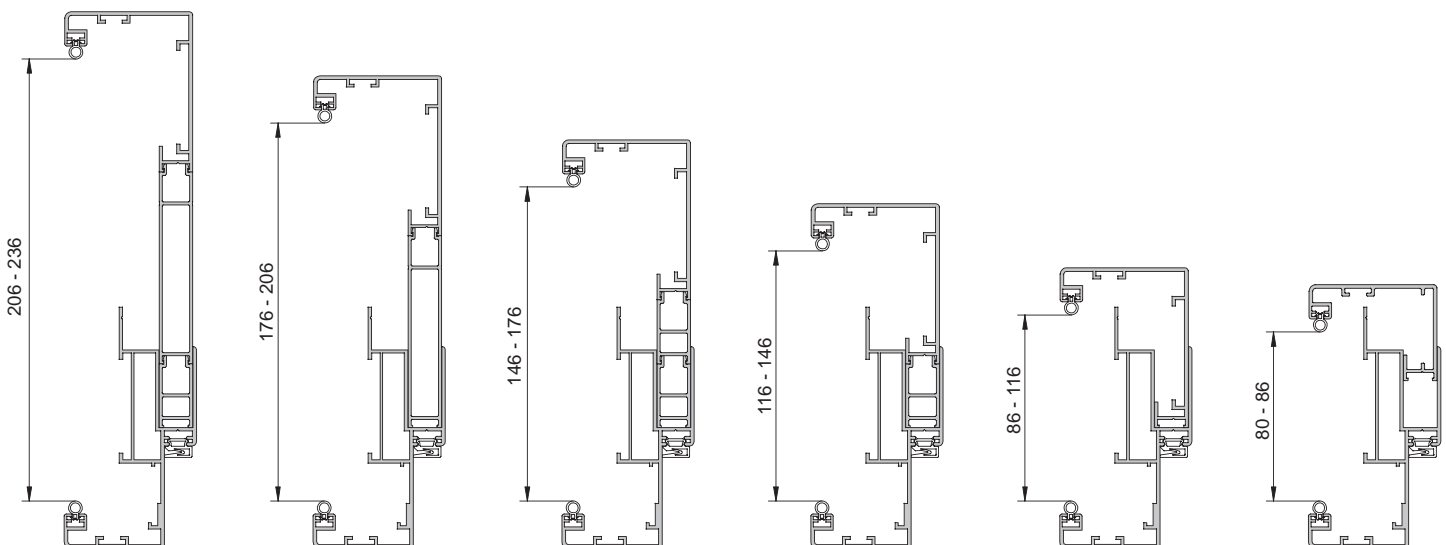
The frame is made of 2 telescopic pieces, adjustable up to 30mm. They can be installed in walls from 86mm to 236mm, using the extension profiles.

- For door 40 and 44mm or door glass 8mm thickness
- Simple profile joints with 3 brackets
- Available with barrel hinges or hidden hinges
- We can supply the frames Wave and Square with radiological protection
- Can be installed with door-closer
- Individually packaged with pre-mounted moulding
- Profiles come with protective film
- Finished: aluminum, ask for other finishes



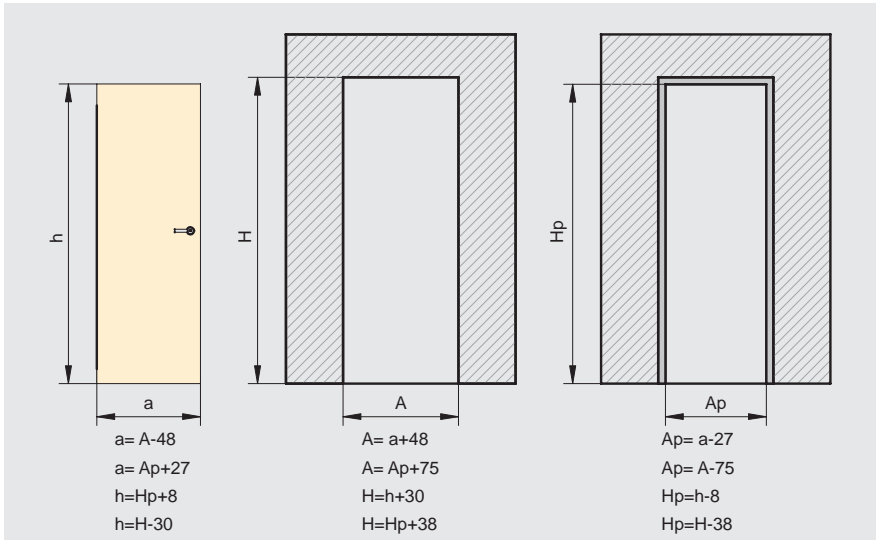
Posibilidades de ampliacion

Extension possibilities



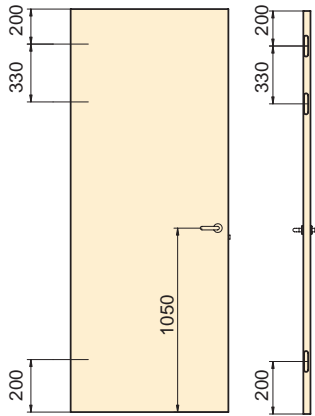
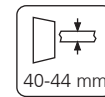
Version Puerta de Madera

Wood Door Version

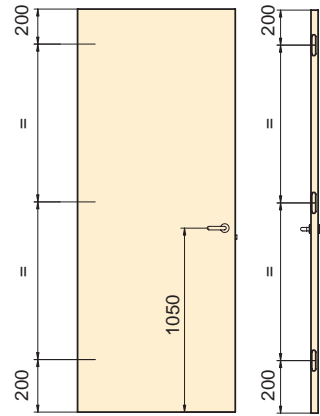


- a= Ancho de puerta
- h= Alto de puerta
- A= Ancho hueco en pared
- H= Alto hueco de pared
- Ap= Ancho hueco de paso en el marco
- Hp= Alto hueco de paso en el marco

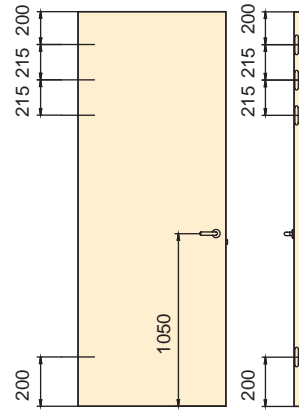
- a= Door width
- h= Door height
- A= Overall width
- H= Overall height
- Ap= Passage width
- Hp= Passage height



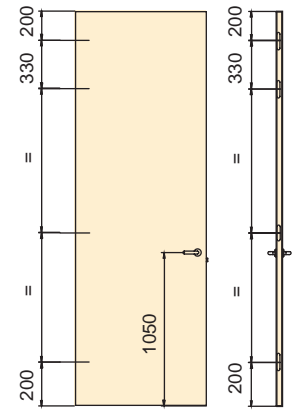
Altura hasta 2300mm
 Estándar Palbox
 Height up to 2300mm
 Palbox Standard



Altura hasta 2300mm Puerta
 de poco peso <25 kg.
 Height up to 2300mm
 Lightweight door <25 kg.



Desde 2301mm hasta
 2400mm
 From 2301 to 2400mm

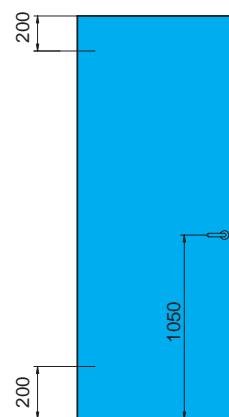
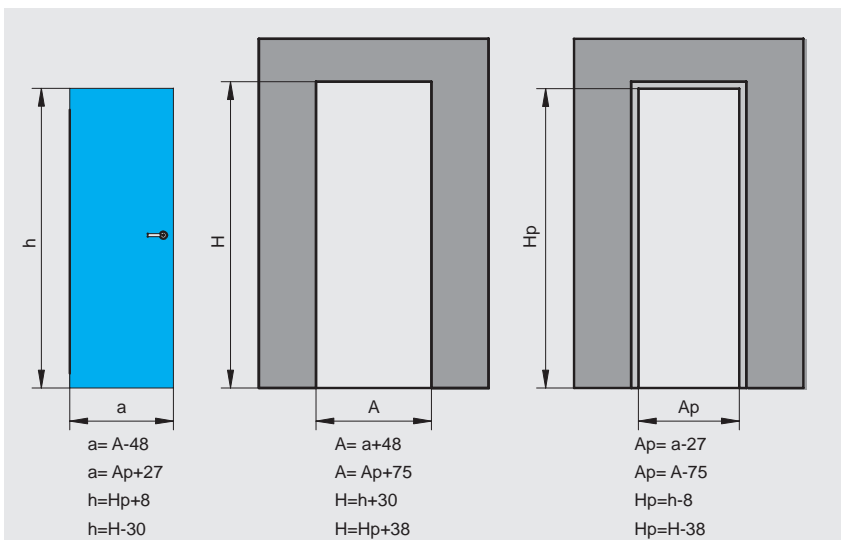


Desde 2401mm hasta
 2700mm
 From 2401 to 2700mm

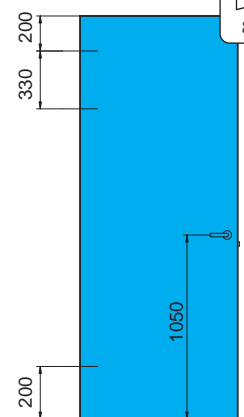
Para Ancho mayor de 925mm utilizar 4 bisagras
 For width more than 925mm use 4 hinges

Version Puerta de Cristal

Glass Door Version



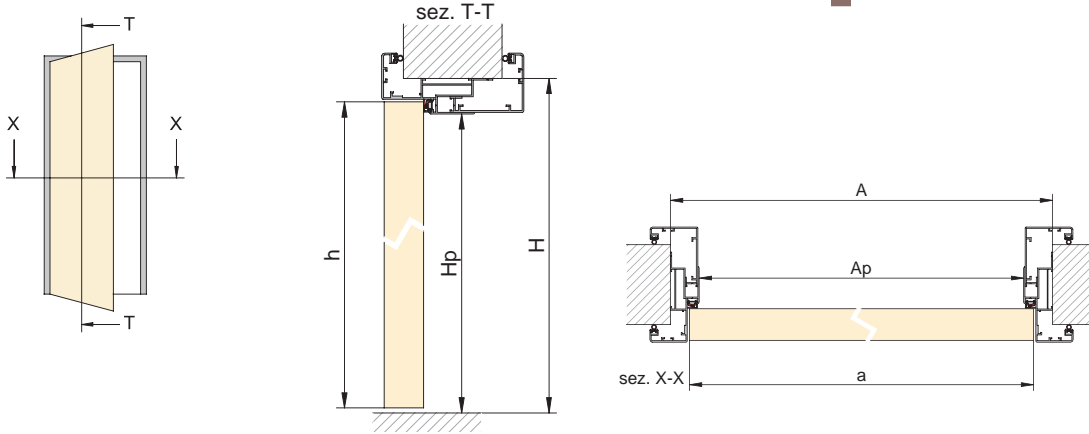
Peso Max. 45Kg
 Door Weight Max. 45Kg



Peso Max. 55Kg
 Door Weight Max. 55Kg

TIPO 1 - PUERTA BATIENTE
TYPE 1 - SWING DOOR

Square 60



a= Ancho de puerta
 h= Alto de puerta
 A=Ancho hueco en pared
 H= Alto hueco de pared
 Ap= Ancho hueco de paso en el marco
 Hp= Alto hueco de paso en el marco

a= Door width
 h= Door height
 A= Overall width
 H= Overall height
 Ap= Passage width
 Hp= Passage height

Marco 1 Puerta

Frame 1 Door

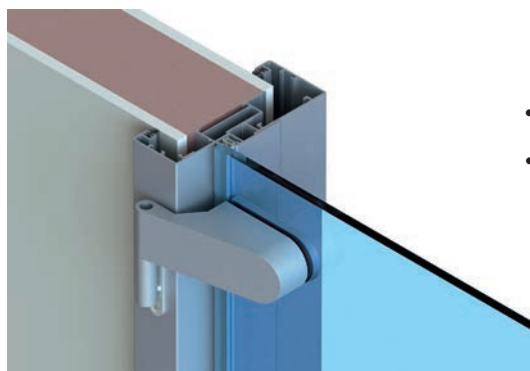
a x h	Pared Wall	Bisagra Hinge		Cod.		Cod.	A	H	AP	HP	
720 x 2030	86	Pernio / Hinge Bolt	der / right	10200 62	lzq / Left	10201 62	738	2041.3	749	2019	1
820 x 2030			der / right	10202 62	lzq / Left	10203 62	838	2041.3	849	2019	1
920 x 2030			der / right	10204 62	lzq / Left	10205 62	938	2041.3	949	2019	1
720 x 2100			der / right	10206 62	lzq / Left	10207 62	738	2111.3	749	2089	1
820 x 2100			der / right	10208 62	lzq / Left	10209 62	838	2111.3	849	2089	1
920 x 2100			der / right	10210 62	lzq / Left	10211 62	938	2111.3	949	2089	1
720 x 2400			der / right	10212 62	lzq / Left	10213 62	738	2411.3	749	2389	1
820 x 2400			der / right	10214 62	lzq / Left	10215 62	838	2411.3	849	2389	1
920 x 2400			der / right	10216 62	lzq / Left	10217 62	938	2411.3	949	2389	1
720 x 2030			116	Pernio / Hinge Bolt	der / right	10218 62	lzq / Left	10219 62	738	2041.3	749
820 x 2030	der / right	10220 62			lzq / Left	10221 62	838	2041.3	849	2019	1
920 x 2030	der / right	10222 62			lzq / Left	10223 62	938	2041.3	949	2019	1
720 x 2100	der / right	10224 62			lzq / Left	10225 62	738	2111.3	749	2089	1
820 x 2100	der / right	10226 62			lzq / Left	10227 62	838	2111.3	849	2089	1
920 x 2100	der / right	10228 62			lzq / Left	10229 62	938	2111.3	949	2089	1
720 x 2400	der / right	10230 62			lzq / Left	10231 62	738	2411.3	749	2389	1
820 x 2400	der / right	10232 62			lzq / Left	10233 62	838	2411.3	849	2389	1
920 x 2400	der / right	10234 62			lzq / Left	10235 62	938	2411.3	949	2389	1

Posibilidad de otras dimensiones o versión con bisagra oculta

Possibility of other measurements or hidden hinge version on request

Puerta de Cristal

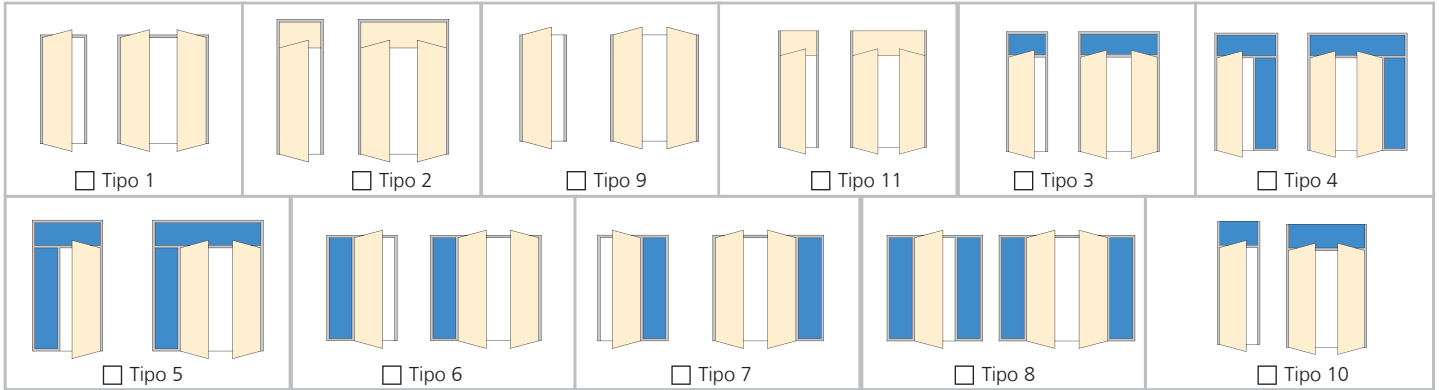
Glass Door



- Solo para marco SQUARE 60 puerta de cristal de 8mm
- Only with frame SQUARE 60 for glass door 8mm

HOJA DE PEDIDO
DATA SHEET

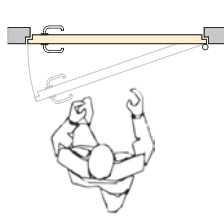
Square 60



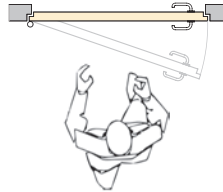
Derecha / Right

Izquierda / Left

Protección Radiológica / Radiological Protection



Interior



Solo Tipo: 1-2
 Only model: 1-2

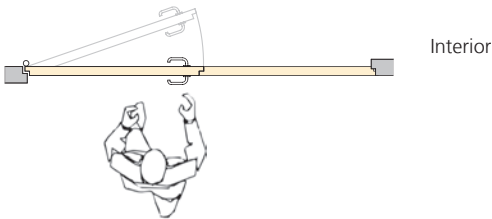
	Puerta / Door	
	a	h
Puerta 1 Door		

	Hueco Frame Outside	
	A	H
Puerta 1 Door		

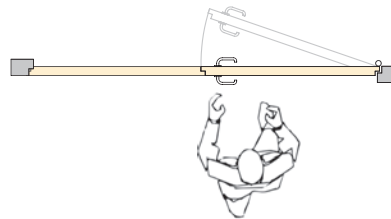
	Luz de paso Daylight	
	Ap	HP
Puerta 1 Door		

2 Puertas Derecha Fija / 2 Doors Right Fixed

2 Puertas Izquierda Fija / 2 Doors Left Fixed



Interior



	Puerta / Door		Puerta Fija Second Door	
	a	h	a	h
Puerta 1 Door				

	Hueco Frame Outside	
	A	H
Puerta 1 Door		

	Luz de paso Daylight	
	Ap	HP
Puerta 1 Door		

Tipos: 2-3-4-5-10-11

Altura Fijo Superior / Fixed Upper mm

Tipos: 4-5-6-7-8

Ancho Fijo Lateral / Fixed side mm

Espesor Pared / Wall Thickness mm

Pernio / Hinge



Bisagra Oculta / Hidden Hinge



Cristal / Glass



Picaporte Palbox 47mm
 Deadlock Palbox 47mm



Picaporte Palbox 70mm
 Deadlock Palbox 70mm



Cerradura Cristal
 Glass door Locks

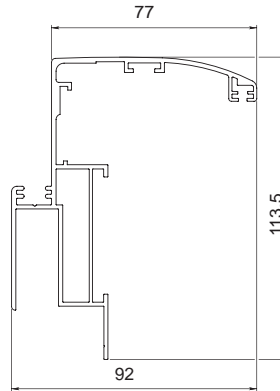


PERFILES WAVE 90 Y SQUARE 60

WAVE 90 AND SQUARE 60 PROFILES

Perfil Wave 90 Int.

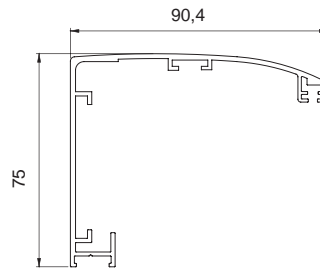
Profile Wave 90 Int.



	Cod.	
5,7 m	61002 62	45,6 m
Alluminio / Aluminium		

Perfil Wave 90 Ext.

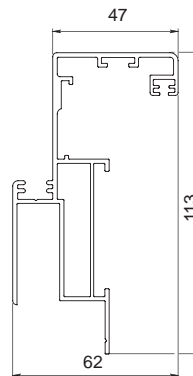
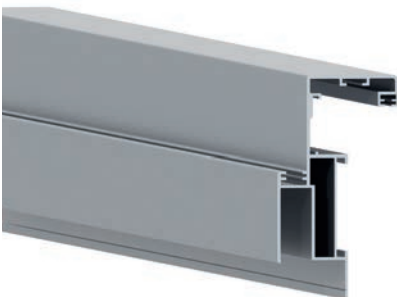
Profile Wave 90 Ext.



	Cod.	
5,7 m	61001 62	45,6 m
Alluminio / Aluminium		

Perfil Square 60 Int.

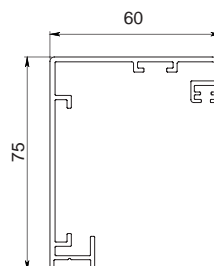
Profile Square 60 Int.



	Cod.	
5,7 m	61009 62	45,6 m
Alluminio / Aluminium		

Perfil Square 60 Ext.

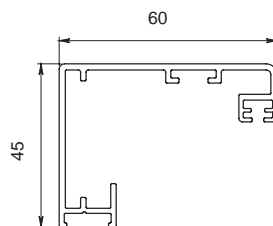
Profile Square 60 Ext.



	Cod.	
5,7 m	61010 62	45,6 m
Alluminio / Aluminium		

Perfil Square 60 Ext. 45

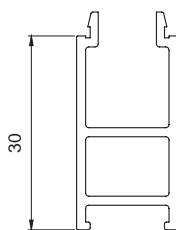
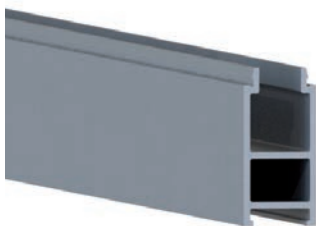
Profile Square 60 Ext. 45



	Cod.	
5,7 m	61536 62	45,6 m
Alluminio / Aluminium		

Perfil Ampliación 30mm

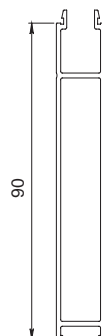
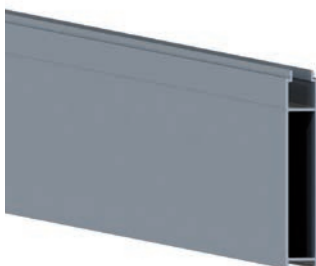
Profile Extension 30mm



	Cod.	
5,4 m	61000 62	43,2 m
Alluminio / Aluminium		

Perfil Ampliación 90mm

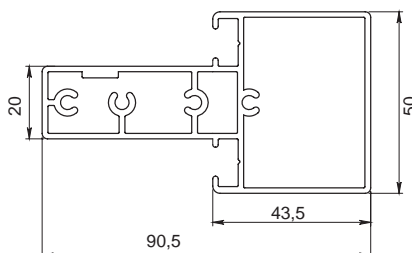
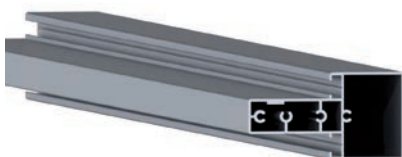
Profile Extension 90mm



	Cod.	
5,4 m	61003 62	43,2 m
Alluminio / Aluminium		

Perfil Travesaño

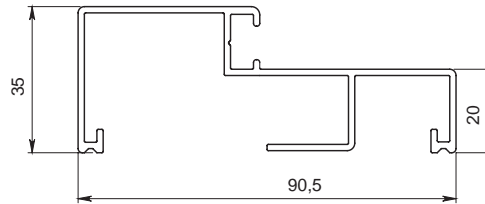
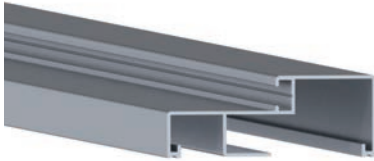
Profile Extension



	Cod.	
3 m	61007 62	12 m
Alluminio / Aluminium		

Perfil Suelo/Techo

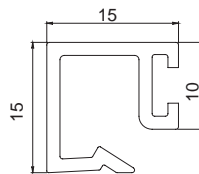
Profile floor/ceiling



	Cod.	
3 m	61006 62	12 m
Alluminio / Aluminium		

Perfil Cristal

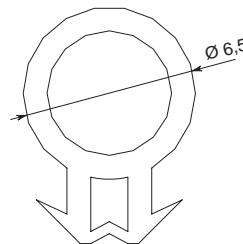
Glass profile



	Cod.	
3 m	61014 62	30 m
Alluminio / Aluminium		

Junquillo Pared

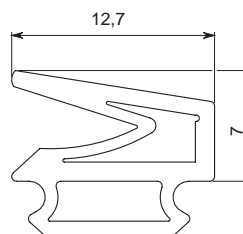
Rebate Seal



	Cod.	
150 m	62031 17	1
Alluminio / Aluminium		

Burlete

Door Seal

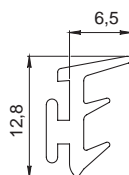


	Cod.	
200 m	62030 21	1
Alluminio / Aluminium		

Junquillo Cristal

Glass Seal

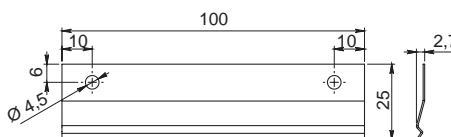
	Cod.	
200 m	62032 17	1
Alluminio / Aluminium		



Clip Cristal

Clip for glass profile

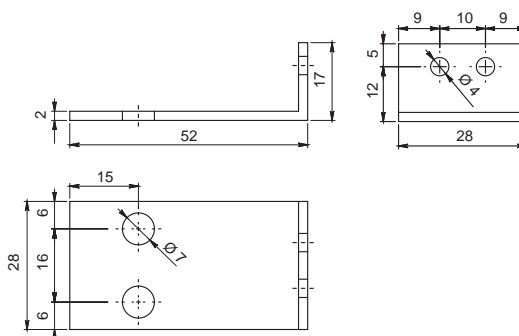
Cod.	
11200 05	100
Alluminio / Aluminium	



Sop. Fijacion Verticales

Supp. Fixation

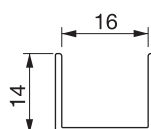
Cod.	
11201 61	20
Alluminio / Aluminium	



Perfil U16x14

Profile U16x14

	Cod.	
4 m	70098 62	32 m
Alluminio / Aluminium		



Accesorios Marco

Frame Accessories



Cod.		
11202	20	1

Aluminio, Acero, Plástico
 / Aluminium, Steel, Plastic

KIT Pernio

KIT Hinge

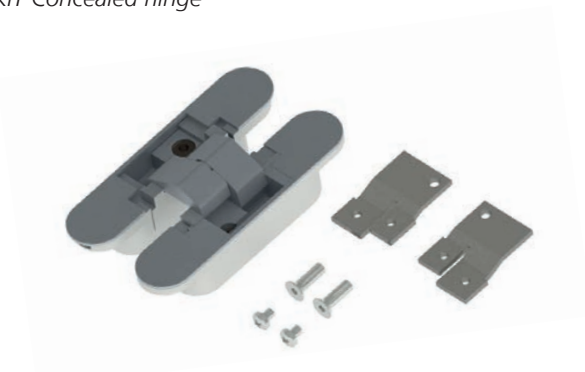


Versión / Version	Mano / Hand	Cod.		
Sin muelle Without spring	Der. / Right	11203	65	10
	Izq. / Left	11204	65	10
Con muelle With spring	Der. / Right	71101	65	10
	Izq. / Left	71102	65	10

Acero / Steel

KIT Bisagra Oculta

KIT Concealed hinge

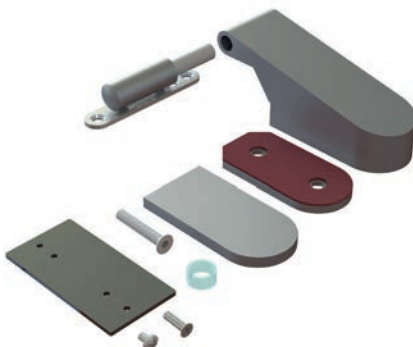


Cod.		
11205	25	24

Acero y Zamak /
 Steel and Zamak

KIT Bisagra Cristal Square 60

KIT Glass hinge Square 60



Cod.		
11206	62	2

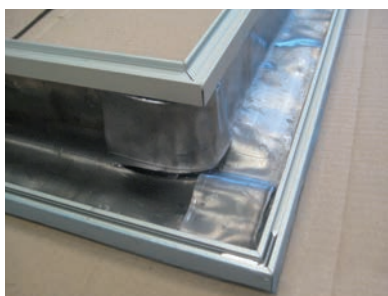
Acero y Alluminio /
 Steel and Aluminium



INFORMACIÓN / INFORMATION

Protección Radiológica

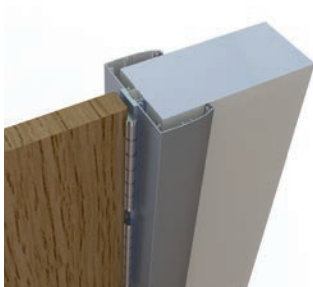
Radiological protection



Nuestros marcos Wave y Square, se pueden suministrar con protección radiológica.
Our frames Wave and Square, We can supply the frames Wave and Square with radiological protection

Puerta de Vaiven Wave 90 Y Square 60

Swing door Wave 90 and Square 60



Armarios

Wardrobes



Particiones

Partitions

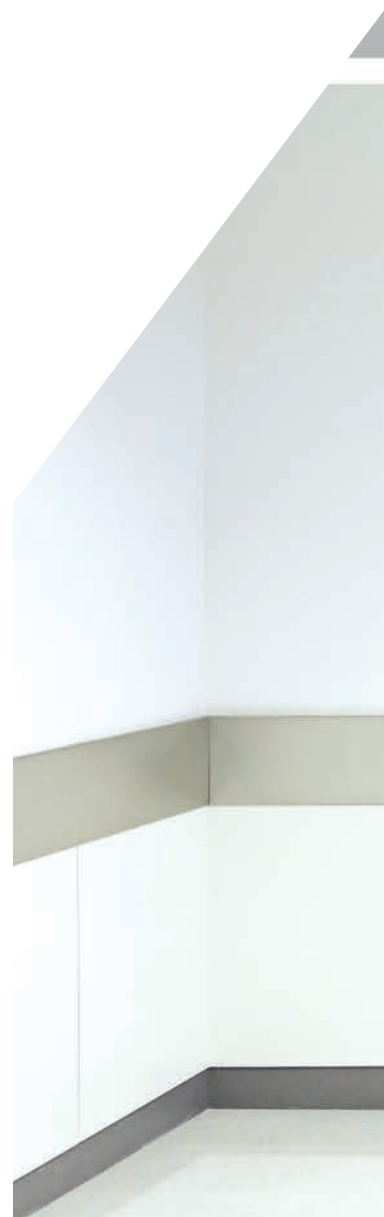


CERCO ACERO Y PUERTAS CORTAFUEGOS

- 1.25 SQUARE 60A
- 1.31 Puerta PAL-E.
- 1.32 Puerta PAL.
- 1.34 Puerta FONO-PAL
- 1.35 Registros PAL

STEEL FRAME AND FIRE DOORS

- 1.25 SQUARE 60A*
- 1.31 Door PAL-E.*
- 1.32 Door PAL.*
- 1.34 Door FONO-PAL*
- 1.35 Meter doors PAL*





Square 60 A

Square 60A con un diseño racionalista, se presenta como una única superficie de líneas rectas, inspirando solidez y funcionalidad.

Compuesto por un conjunto de perfiles de acero con un sistema telescópico que nos permitirá adaptar el marco al ancho del muro.

Preparado para certificar contra incendios en unión con la puerta.

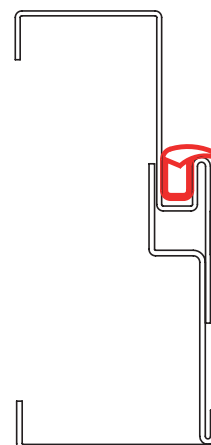
Opción: Protección Radiológica

Square 60A is a rationalist design, a single surface with straight lines that evoke both solidity and functionality.

A set of steel profiles that with your telescopic system, which allows us to adapt the frame to the wall width.

Make ready for fire resistance certified together with the door.

Option: Radiation Protection



FABRICACIÓN A MEDIDA
CUSTOM MANUFACTURING

Square 60A

Datos técnicos - Square 60 A

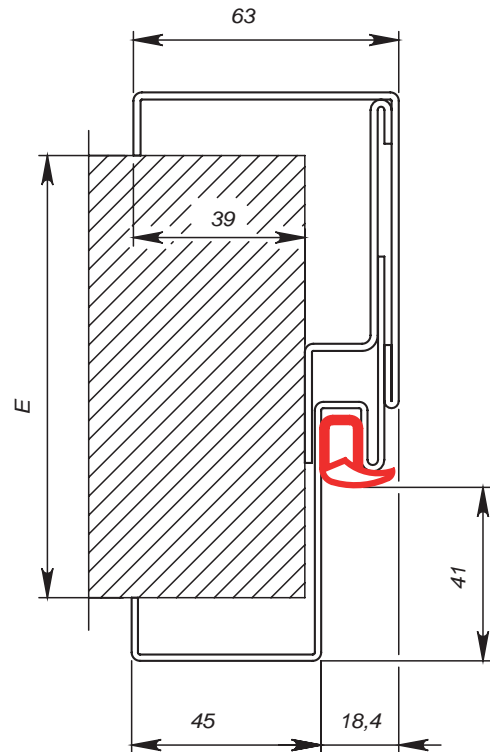
Technical Data – Square 60 A

Cerco de acero galvanizado de 1.5mm compuesto por 2 piezas telescópicas con 25 mm de regulación, pudiendo realizar montajes en muros de entre 93 hasta 243 mm.

- Sencilla unión de los perfiles.
- Disponible con bisagra de pernio.
- Embalaje individual con junquillos premontados.
- Lacado en color RAL.

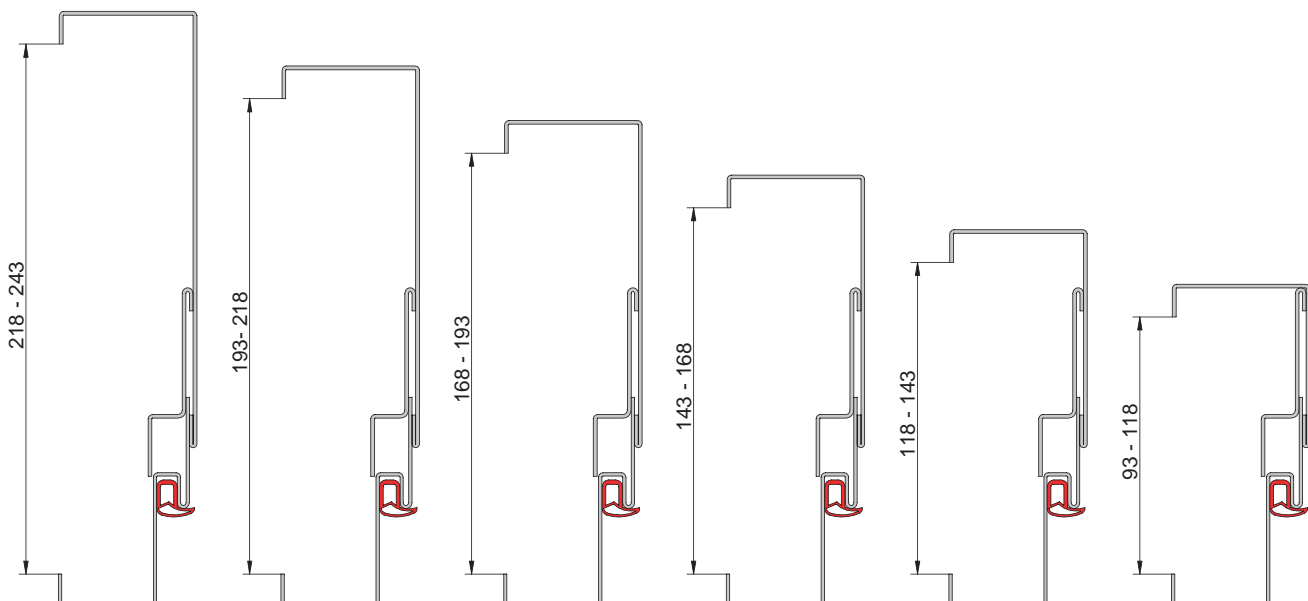
Frame of 1.5mm galvanized steel is made of 2 telescopic pieces, adjustable up to 25mm. They can be installed in walls from 93mm to 243mm.

- Simple profile joints.
- Available with barrel hinges or hidden hinges.
- Individually packaged with pre-mounted moulding.
- Finished RAL Lacquered.



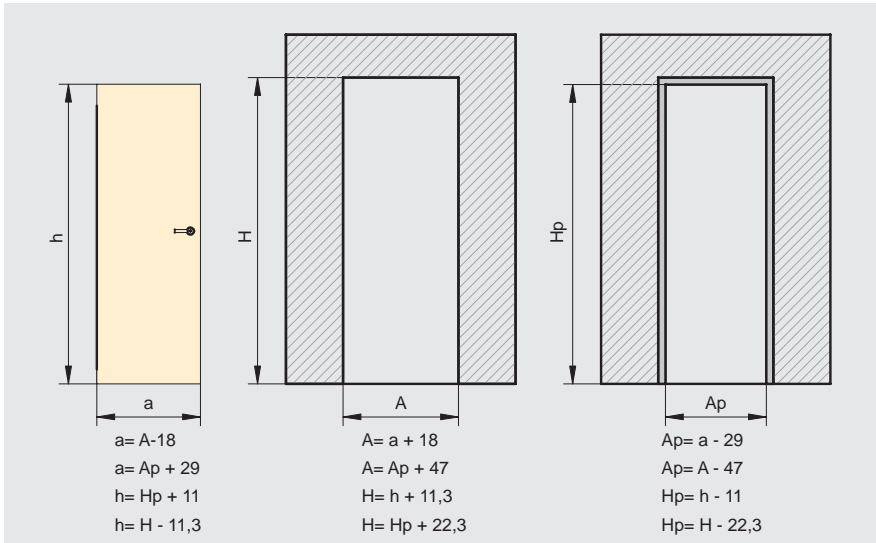
Posibilidades de ampliación

Extension possibilities



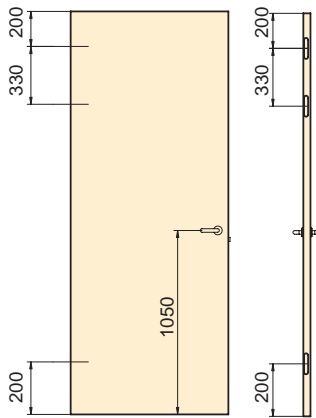
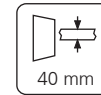
Version Puerta de Madera

Wood Door Version

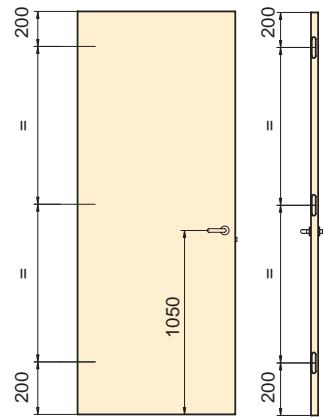


- a= Ancho de puerta
- h= Alto de puerta
- A= Ancho hueco en pared
- H= Alto hueco de pared
- Ap= Ancho hueco de paso en el marco
- Hp= Alto hueco de paso en el marco

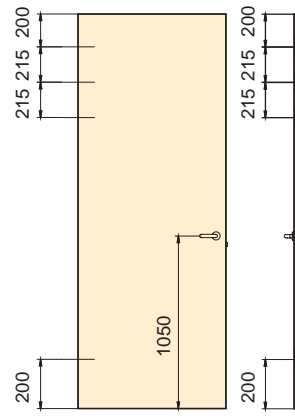
- a= Door width
- h= Door height
- A= Overall width
- H= Overall height
- Ap= Passage width
- Hp= Passage height



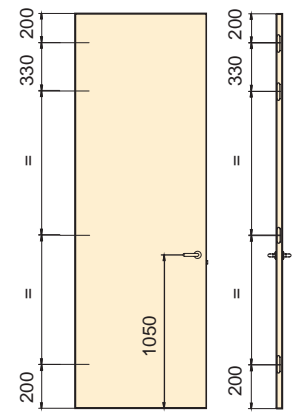
Altura hasta 2300mm
 Estándar Palbox
 Height up to 2300mm
 Palbox Standard



Altura hasta 2300mm.
 Puerta de poco peso < 25 Kg.
 Height up to 2300mm
 Lightweight door < 25 Kg.

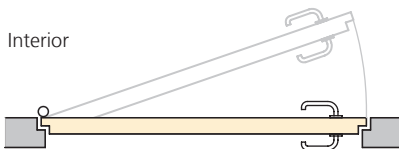


Desde 2301mm hasta
 2400mm
 From 2301 to 2400mm

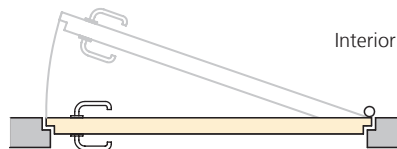


Desde 2401mm hasta
 2700mm
 From 2401 to 2700mm

Para Ancho mayor de 925mm utilizar 4 bisagras
 For width more than 925mm use 4 hinges



Apertura izquierda
 Left opening

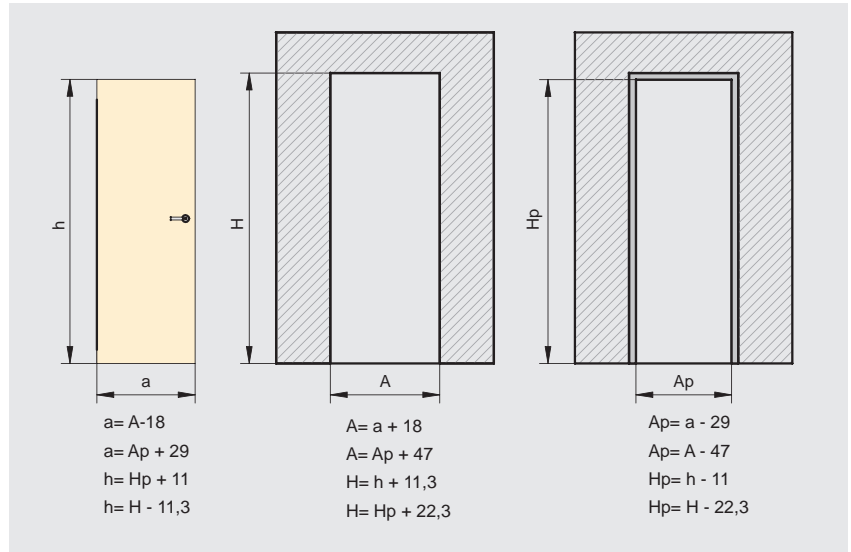
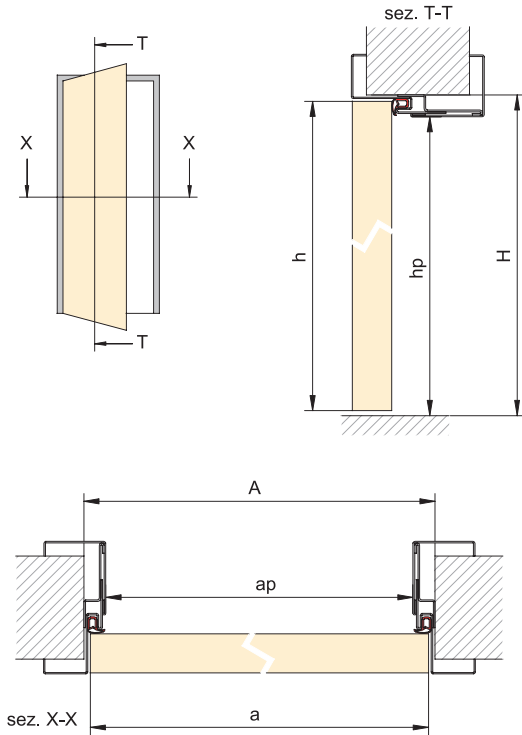


Apertura derecha
 Right opening



TIPO 1 - PUERTA BATIENTE
TYPE 1 - SWING DOOR

Square 60A

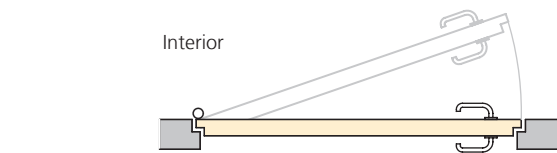


Marco 1 Puerta

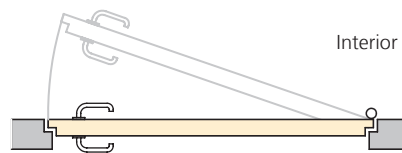
Frame 1 Door

a x h	Pared Wall	Bisagra Hinge		Cod.		Cod.	A	H	AP	HP				
720 x 2030	93	Pernio / Hinge Bolt	der / right	10500	25	lzq / Left	10501	25	738	2041.3	749	2019	1	
820 x 2030			der / right	10502	25	lzq / Left	10503	25	838	2041.3	849	2019	1	
920 x 2030			der / right	10504	25	lzq / Left	10505	25	938	2041.3	949	2019	1	
720 x 2100			-	der / right	10506	25	lzq / Left	10507	25	738	2111.3	749	2089	1
820 x 2100			118	der / right	10508	25	lzq / Left	10509	25	838	2111.3	849	2089	1
920 x 2100			der / right	10510	25	lzq / Left	10511	25	938	2111.3	949	2089	1	
720 x 2400			der / right	10512	25	lzq / Left	10513	25	738	2411.3	749	2389	1	
820 x 2400			der / right	10514	25	lzq / Left	10515	25	838	2411.3	849	2389	1	
920 x 2400			der / right	10516	25	lzq / Left	10517	25	938	2411.3	949	2389	1	

Posibilidad de otras dimensiones. Possibility of other measurements.



Apertura izquierda
 Left opening



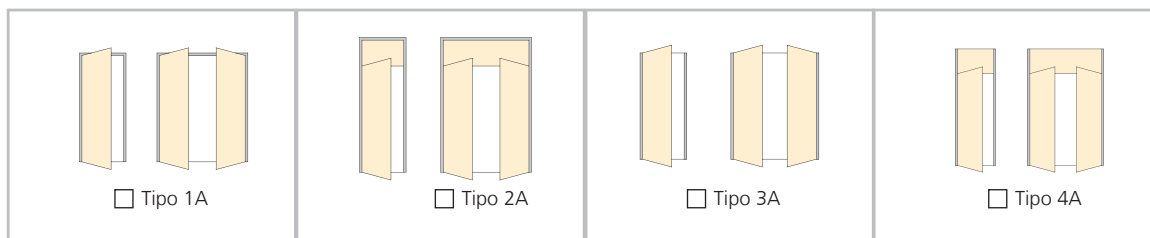
Apertura derecha
 Right opening



HOJA DE PEDIDO

DATA SHEET

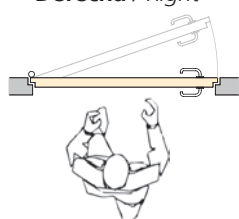
Square 60A



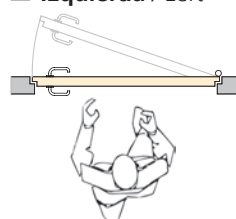
Mano / Hand

Derecha / Right

Izquierda / Left



Interior



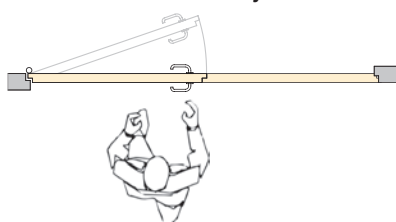
	Puerta / Door	
	a	h
Puerta 1 Door		

	Hueco Frame Outside	
	A	H
Puerta 1 Door		

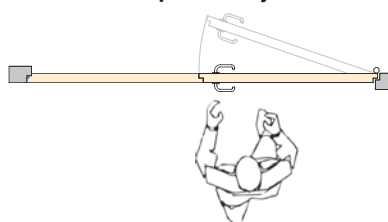
	Luz de paso Daylight	
	Ap	HP
Puerta 1 Door		

2 Puertas Derecha Fija / 2 Doors Right Fixed

2 Puertas Izquierda Fija / 2 Doors Left Fixed



Interior



	Puerta / Door		Puerta Fija Second Door	
	a	h	a	h
Puerta 1 Door				

	Hueco Frame Outside	
	A	H
Puerta 1 Door		

	Luz de paso Daylight	
	Ap	HP
Puerta 1 Door		

Tipos: 2A y 4A / Upper mm

Espesor Pared / Wall Thickness mm

Picaporte Palbox 47mm
Deadlock Palbox 47mm



Picaporte Palbox 70mm
Deadlock Palbox 70mm



Picaporte magnético
Magnetic Deadlock



PAL-E

PAL-E



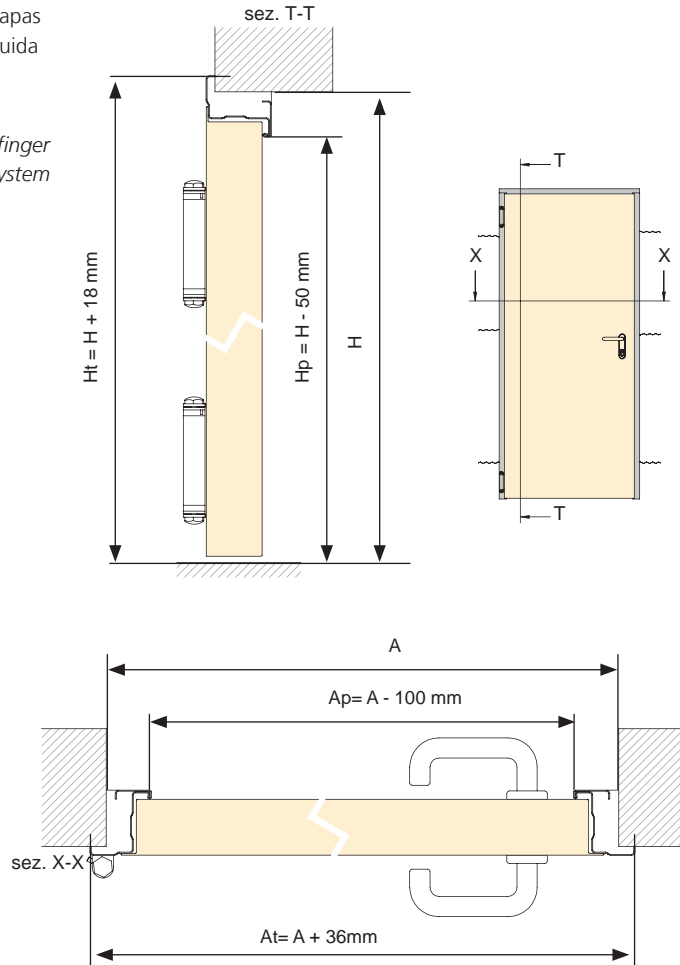
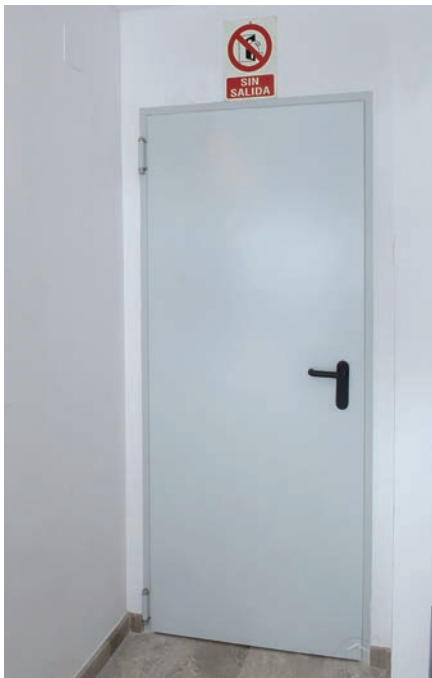
EI60

Datos técnicos

Technical Data

Puerta metálica cortafuegos, de 62mm de grosor realizada, con dos chapas galvanizadas de 0.7mm con protección antifinger, certificada EI60. Incluida cerradura embutida con cierre a un punto, escudo y manivela de nylon negro.

Fire door of 62mm thickness, two galvanized Steel of 0.7mm with antifinger protection, EI60 certified. Mortise lock with one point locking system included, cover plated and handle in black nylon.



CERT.	Mano Hand	Cod.	Mano Hand	Cod.	A	H	
	Derecha Right	10518	Izquierda Left	10519	800	2050	1
		10520		2050		12	
		10522		2050		12	
		10524		900	2050	1	
		10526			2050	12	
		10528			2050	12	
		10530		1000	2050	1	
		10532			2050	12	
		10534			2050	12	
		10536		1100	2050	1	
		10538			2050	12	
		10540			2050	12	
		10542		1200	2050	1	
		10544			2050	12	
		10546			2050	12	

- At= Ancho Total
- Ht= Alto Total
- A= Ancho hueco en pared
- H= Alto hueco de pared
- Ap= Ancho de paso en el marco.
- Hp= Alto Hueco de paso en el marco.

- At= Frame width
- Ht= Frame height
- A= Overall width
- H= Overall height
- Ap= Passage width
- Hp= Passage height

Consultar otras posibles medidas y acabados.
 Possibility of others measurements and finishes on request.

PAL

PAL



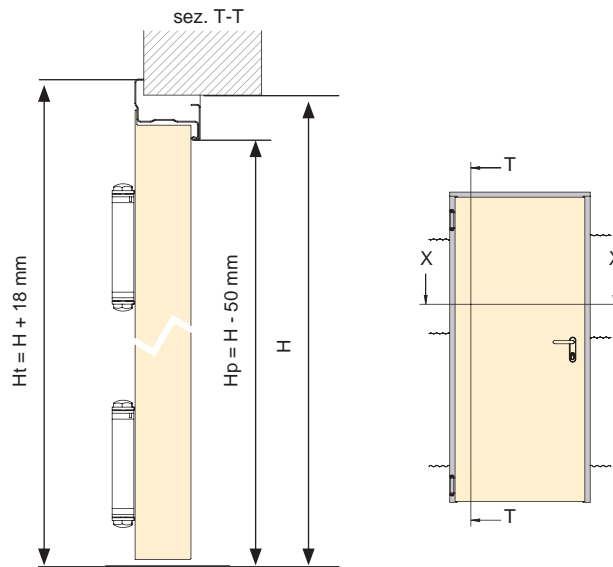
EI30-60-90-120

Datos técnicos

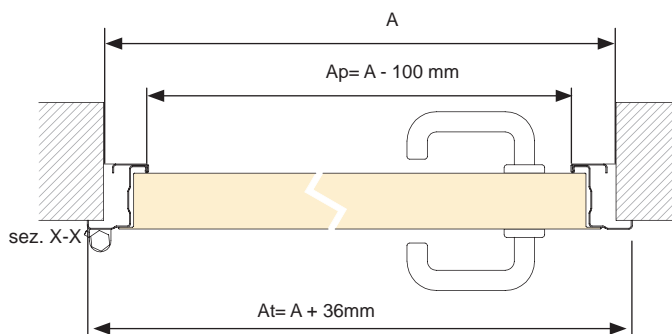
Technical Data

Puerta metálica cortafuegos EI30-60-90, de 63mm de grosor realizada, con dos chapas galvanizadas de 0.8mm, la versión EI120 de 73mm de espesor con tres chapas de 0.8mm con protección antifinger. Incluida cerradura embutida con cierre a un punto, escudo y manivela de nylon negro.

Fire door EI30-60-90 of 63mm thickness, with two plates galvanized Steel of 0.8mm with antifinger protection, version EI120 thickness 743mm with three plates of galvanized steel certified. Mortice lock with one point locking system included, cover plate and handle in black nylon.



EI30-60-90 SP=63mm
 EI120 SP=74mm



CERT.	Mano Hand	Cod.	Mano Hand	Cod.	A	H	
	Derecha Right	10548	Izquierda Left	10549	800	2050	1
		10550		2100		1	
		10552		2150		1	
		10554		900	2050	1	
		10556		2100	1		
		10558		2150	1		
		10560		1000	2050	1	
		10562		2100	1		
		10651		2150	1		
		10566		1100	2050	1	
		10568		2100	1		
		10570		2150	1		
		10572		1200	2050	1	
		10574		2100	1		
		10576		2150	1		

- At= Ancho Total
- Ht= Alto Total
- A= Ancho hueco en pared
- H= Alto hueco de pared
- Ap= Ancho de paso en el marco
- Hp= Alto Hueco de paso en el marco

- At= Frame width
- Ht= Frame height
- A= Overall width
- H= Overall height
- Ap= Passage width
- Hp= Passage height

Consultar otras posibles medidas y acabados.
 Possibility of others measurements and finishes on request.

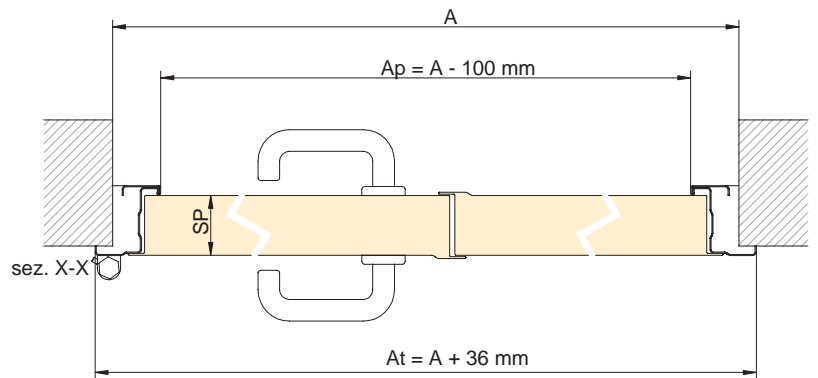
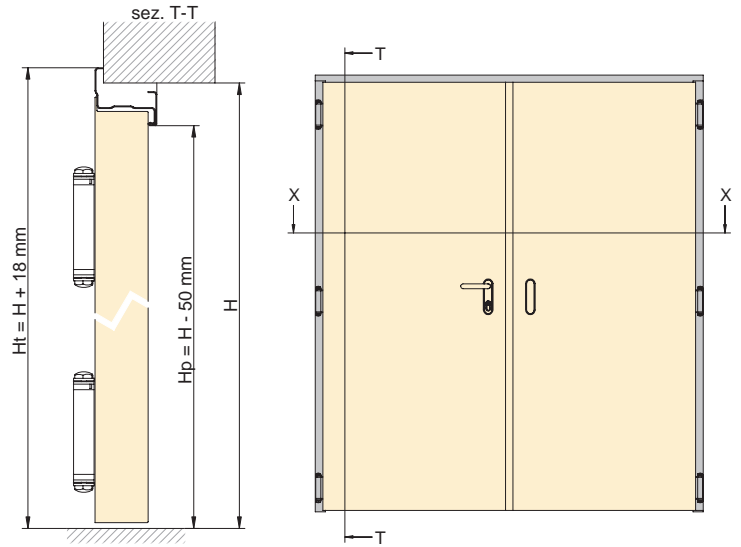


- Antipánico y mirilla no incluidos en versión estándar
- Panic bar and vision panel not included in standard version.

EI30-60-90 SP=63mm
 EI120 SP=74mm

- At= Ancho Total
- Ht= Alto Total
- A= Ancho hueco en pared
- H= Alto hueco de pared
- Ap= Ancho de paso en el marco
- Hp= Alto Hueco de paso en el marco

- At= Frame width
- Ht= Frame height
- A= Overall width
- H= Overall height
- Ap= Passage width
- Hp= Passage height



CERT.	Mano Hand	Cod.	A	H		
	Hoja activa derecha / Active leaf Right	10578	20	1200	2050	1
		10579	20		2100	1
		10580	20		2150	1
		10581	20	1300	2050	1
		10582	20		2100	1
		10583	20		2150	1
		10584	20	1400	2050	1
		10585	20		2100	1
		10586	20		2150	1
		10587	20	1500	2050	1
		10588	20		2100	1
		10589	20		2150	1
		10590	20	1600	2050	1
		10591	20		2100	1
		10592	20		2150	1
		10593	20	1700	2050	1
		10594	20		2100	1
		10595	20		2150	1

CERT.	Mano Hand	Cod.	A	H		
	Hoja activa derecha / Active leaf Right	10596	20	1800	2050	1
		10597	20		2100	1
		10598	20		2150	1
		10599	20	1900	2050	1
		10600	20		2100	1
		10601	20		2150	1
		10602	20	2000	2050	1
		10603	20		2100	1
		10604	20		2150	1
		10605	20	2100	2050	1
		10606	20		2100	1
		10607	20		2150	1
		10608	20	2200	2050	1
		10609	20		2100	1
		10610	20			1

Consultar otras posibles medidas y acabados.
 Possibility of others measurements and finishes on request.

FONO-PAL

FONO-PAL



EI30-60-90-120

Datos técnicos

Technical Data

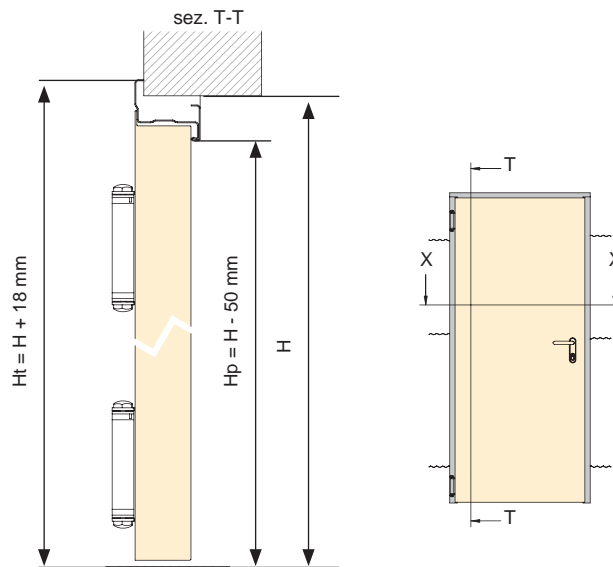
Puerta metálica cortafuegos EI60-90, de 63mm de grosor realizada, con dos chapas galvanizadas de 0.8mm, la versión EI120 de 74mm de espesor con tres chapas de 0.8mm con protección antifinger. Incluida cerradura embutida con cierre a un punto, escudo y manivela de nylon negro.

Fire door EI60-90 of 63mm thickness, with two plates galvanized Steel of 0.8mm with antifinger protection, version EI120 thickness 74mm with three plates of galvanized steel certified. Mortise lock with one point locking system included, cover plate and handle in black nylon.

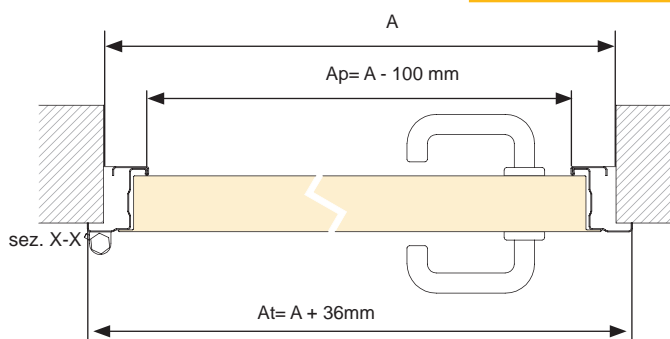


- At= Ancho Total
- Ht= Alto Total
- A= Ancho hueco en pared
- H= Alto hueco de pared
- Ap= Ancho de paso en el marco
- Hp= Alto Hueco de paso en el marco

- At= Frame width
- Ht= Frame height
- A= Overall width
- H= Overall height
- Ap= Passage width
- Hp= Passage height



EI30-60-90 - SP=63mm
 EI120 SP=74mm



		Mano Hand	Cod.		Mano Hand	Cod.		A	H	
EI2-60	36dB	Derecha Right	10611	20	Izquierda Left	10612	20	800	2050	1
			10613	20		10614	20		2100	1
			10615	20		10616	20		2150	1
			10617	20		10618	20	900	2050	1
			10619	20		10620	20		2100	1
			10621	20		10622	20		2150	1
			10623	20		10624	20	1000	2050	1
			10625	20		10626	20		2100	1
			10627	20		10628	20		2150	1
			10629	20		10630	20	1100	2050	1
			10631	20		10632	20		2100	1
			10633	20		10634	20		2150	1
			10635	20		10636	20	1200	2050	1
			10637	20		10638	20		2100	1
			10639	20		10640	20		2150	1

Consultar otras posibles medidas y acabados.
 Possibility of others measurements and finishes on request.

REGISTROS-PAL

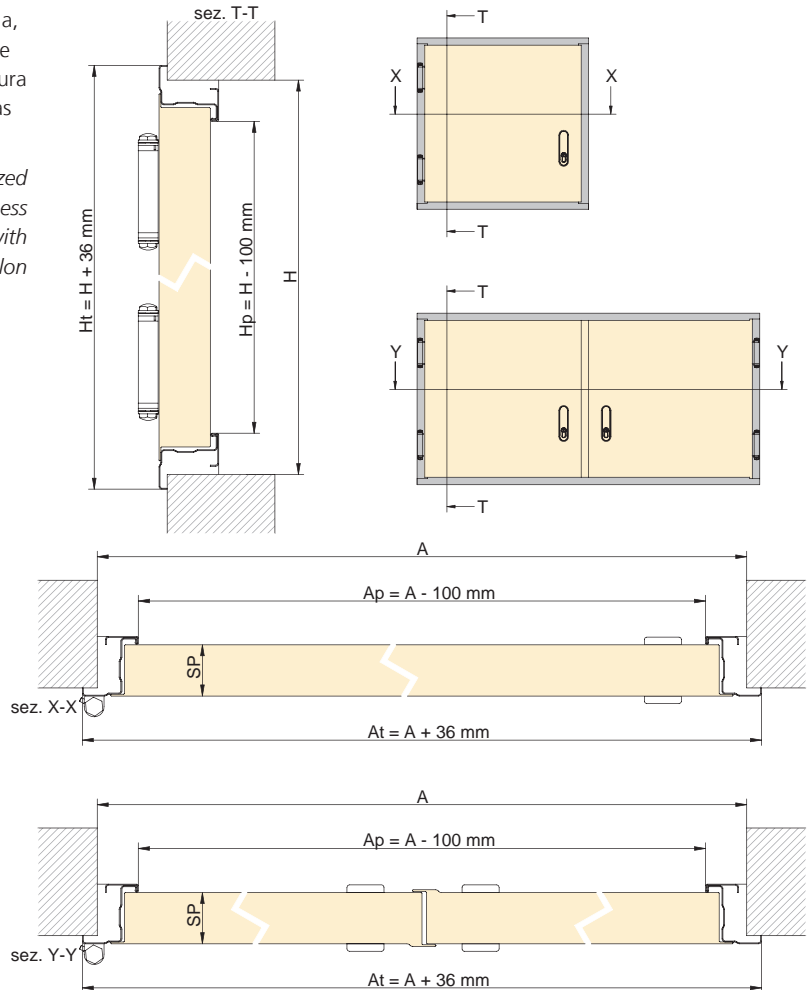
METER DOORS-PAL



Datos técnicos

Technical Data

Puerta metálica cortafuegos EI30-60-90, de 63mm de grosor realizada, con dos chapas galvanizadas de 0.8mm, la versión EI120 de 74mm de espesor con tres chapas de 0.8mm con protección antifinger. Cerradura embutida con cierre a un punto con marcado CE, escudos y manivelas RF de nylon negro con soporte metálico.

Fire door EI60-60-90 of 63mm thickness, with two plates galvanized Steel of 0.8mm with antifinger protection, version EI120 thickness 73mm with three plates of galvanized steel certified. Mortice lock with one-point-locking system with EC Mark, Cover-plates and black nylon lever handles (fire) with metallic core in both sides.



Cod.			Puertas Doors	A	H	
10641	20	EI2-60	1	710	710	1
10642	20	EI2-90		710	710	1
10643	20	EI2-60		800	1500	1
10644	20	EI2-90		800	1500	1
10645	20	EI2-60		1000	1000	1
10646	20	EI2-90		1000	1000	1
10647	20	EI2-60	2	1200	1000	1
10648	20	EI2-90		1200	1000	1
10649	20	EI2-60		1400	1000	1
10650	20	EI2-90		1400	1000	1

- At= Ancho Total
- Ht= Alto Total
- A= Ancho hueco en pared
- H= Alto hueco de pared
- Ap= Ancho de paso en el marco
- Hp= Alto Hueco de paso en el marco
- At= Frame width
- Ht= Frame height
- A= Overall width
- H= Overall height
- Ap= Passage width
- Hp= Passage height

Consultar otras posibles medidas y acabados.
 Possibility of others measurements and finishes on request.

CERCO OCULTO HIDDEN

- 1.41 Marco Pared Revoque.
- 1.43 Marco Pared Revoque Apertura Exterior.
- 1.45 Marco Pared Revoque Puerta Cristal.
- 1.47 Marco Pared PYL.
- 1.49 Marco Pared Panelada.
- 1.51 Marco Telescópico Pared Panelada.

HIDDEN FRAME

- 1.41 Frame Plaster Wall.*
- 1.43 Frame Plaster Outwards.*
- 1.45 Frame Plaster Glass Door.*
- 1.47 Frame Drywall.*
- 1.49 Frame Paneled Wall.*
- 1.51 Telescopic Frame Paneled Wall.*





INFORMACIÓN / INFORMATION

HIDDEN

Toilets



INFORMACIÓN / INFORMATION

Marco para puerta oculta batiente de espesor mínimo 44mm realizado en aluminio anodizado para montaje sobre pared de revoque, PYL o pared panelada.

Realizado con perfil de aluminio de 45mm de espesor. Dispone de un burlate para el cierre de la puerta, que oculta el tornillo de fijación a pared, con uñas especiales para el anclaje en la versión de revoque. Anclaje directo a pared mediante tornillos en la versión extensible que admite espesores de entre 65 y 245mm.

Posibilidad de bisagra regulable de pernio en Acero para peso máximo de puerta 80Kg en acabado Inox o bisagra oculta con regulación 3D para peso máximo de 75Kg con 3 bisagras.

Framework for hidden swing door minimum thickness 44mm made of anodized aluminum for mounting on plaster wall, plasterboard or paneled wall.

Made with 45mm thick aluminum profile and has a door closing seal that hides the wall mounting screw and special anchor for the plaster version, and fixed directly to the wall in the extendable system that supports thicknesses of 65 to 245mm.

Possibility of adjustable hinge bolt, for maximum door weight 80 Kg, in Stainless Steel finish, or 3-D adjustable concealed hinge, maximum door weight 75 Kg with 3 hinges.

Datos técnicos - Hidden

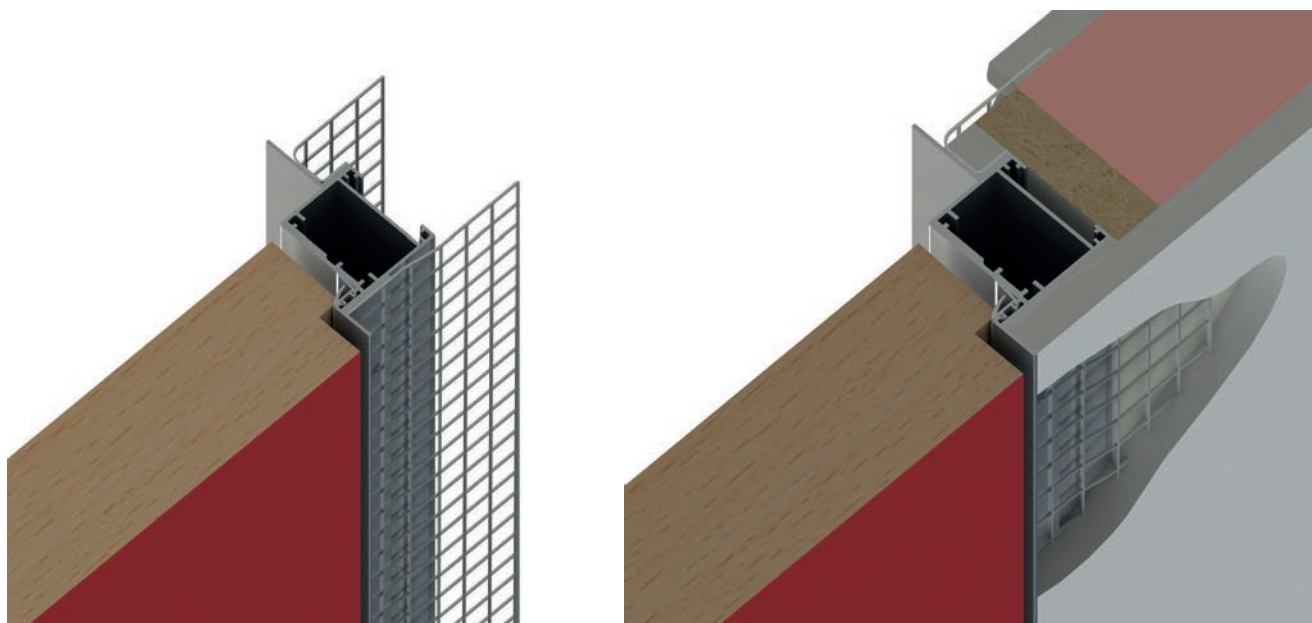
Technical Data - Hidden

Cerco de aluminio.

- Sencilla unión de los perfiles por medio de 2 escuadras.
- Disponible con bisagra de pernio o bisagra oculta.
- Embalaje individual con junquillos premontados.
- Acabado: anodizado plata mate.

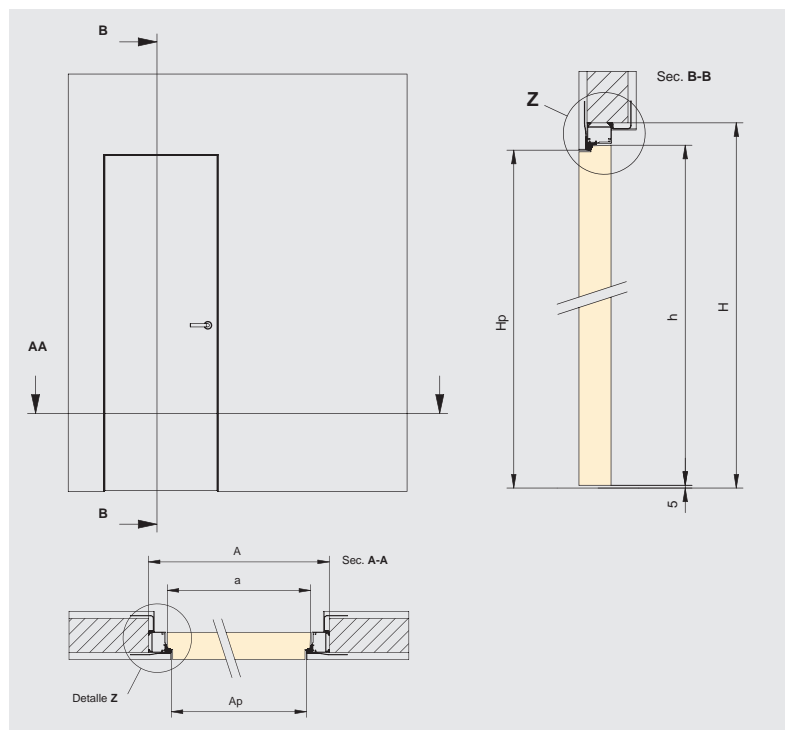
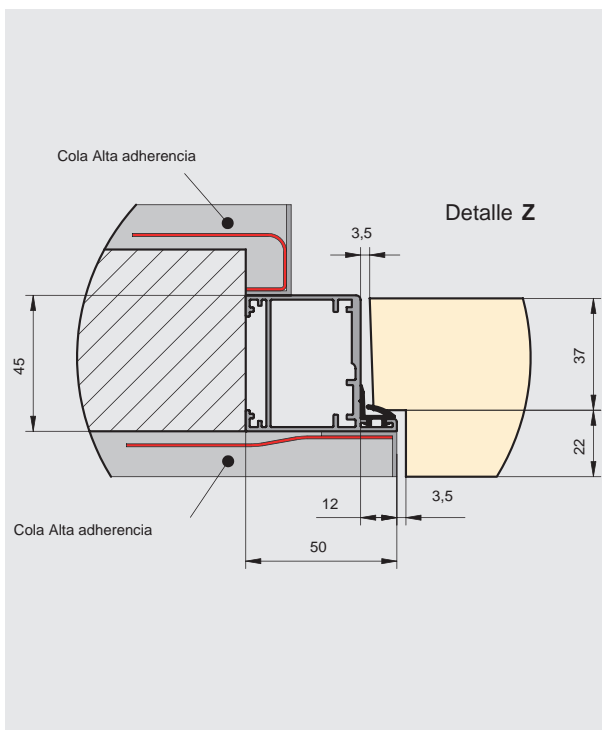
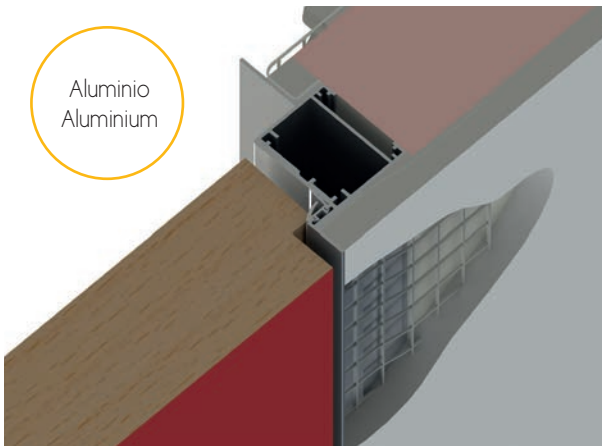
Frame of aluminum.

- Simple profile joints with 2 brackets.
- Available with barrel hinge or concealed hinge.
- Individually packaged with pre-mounted moulding.
- Finished: mat anodized



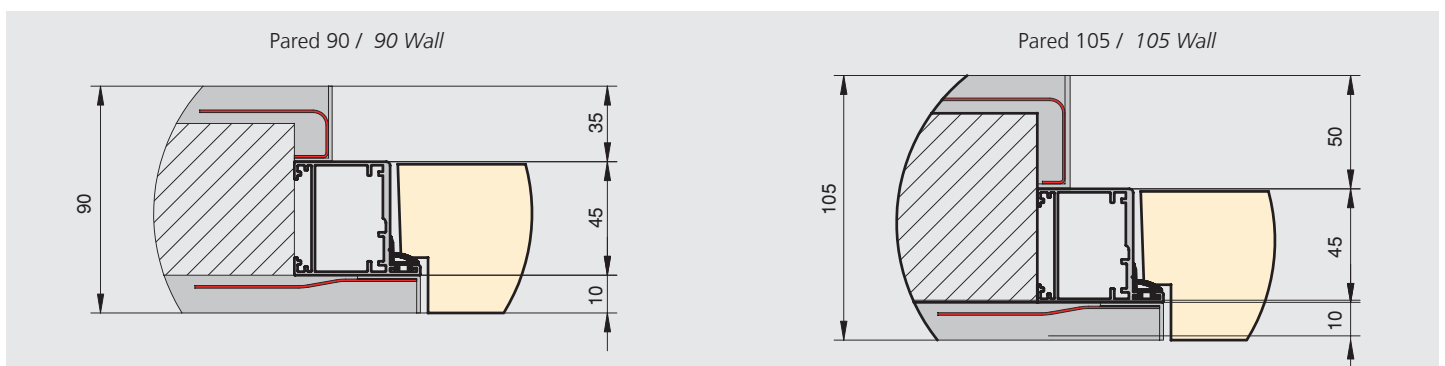
MARCO PARED REVOQUE

FRAME PLASTER WALL

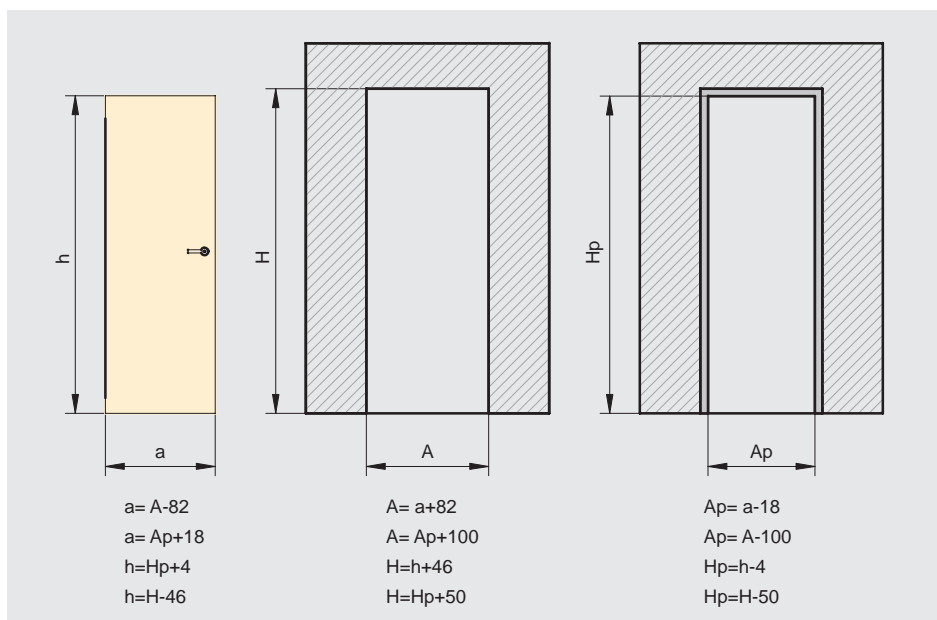


Opciones

Options



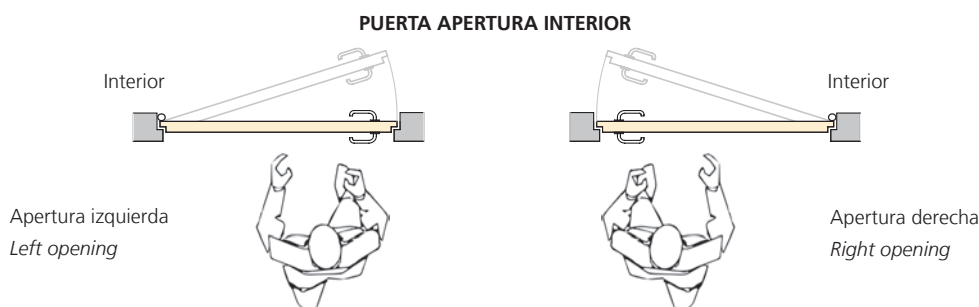
Otros anchos de muro consultar / ask other wall thickness



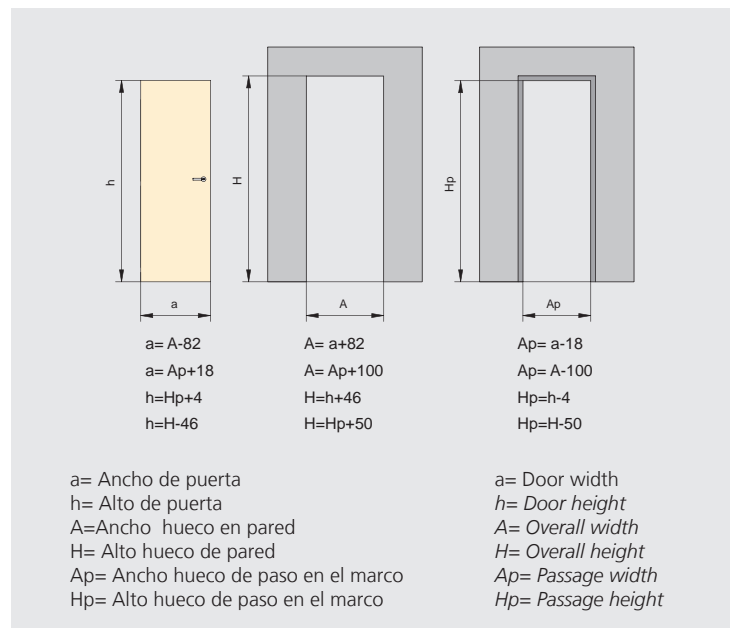
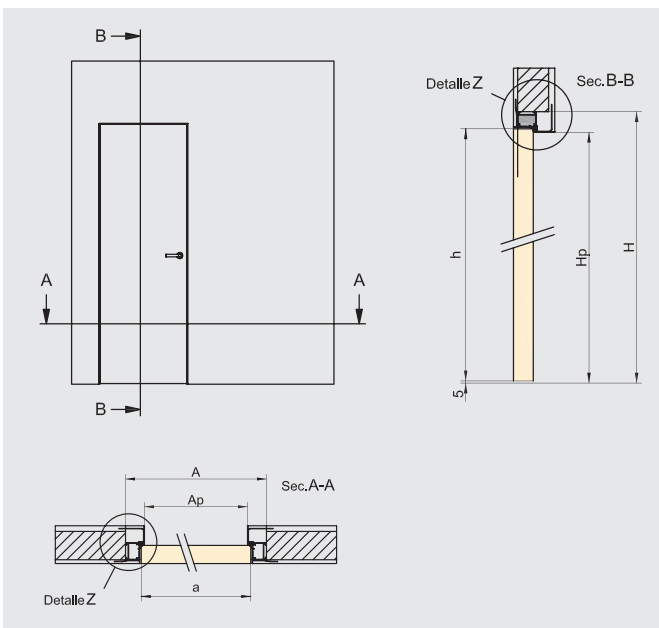
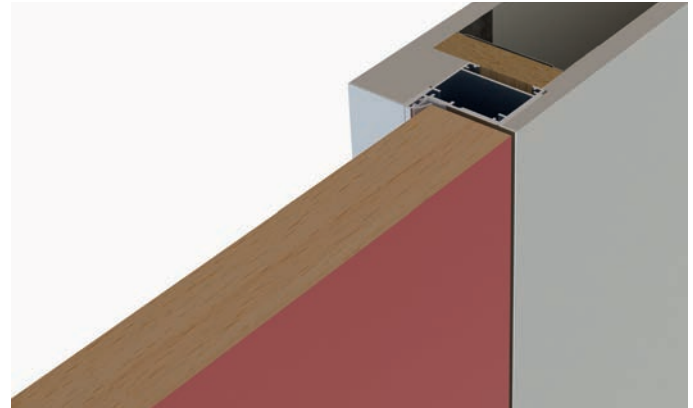
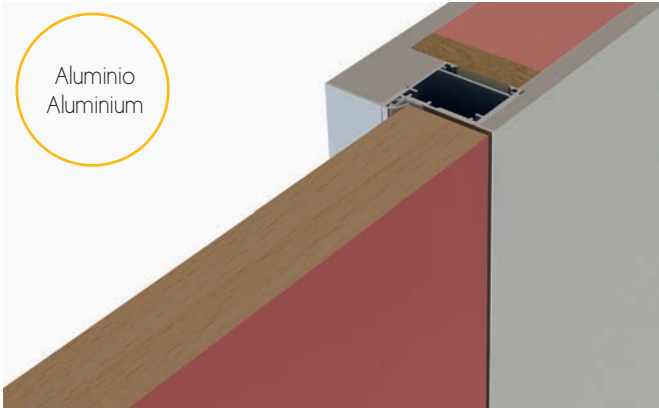
- a = Ancho de puerta
 - h = Alto de puerta
 - A = Ancho hueco en pared
 - H = Alto hueco de pared
 - Ap = Ancho hueco de paso en el marco
 - Hp = Alto hueco de paso en el marco
-
- a = Door width
 - h = Door height
 - A = Overall width
 - H = Overall height
 - Ap = Passage width
 - Hp = Passage height

$a \times h$	Pared Wall	Bisagra Hinge		Cod.		Cod.	A	H	AP	HP			
720 x 2030	90		Der / Right	10700	62	lzq / Left	10701	62	802	2076	702	2026	1
820 x 2030			Der / Right	10702	62	lzq / Left	10703	62	902	2076	802	2026	1
920 x 2030			Der / Right	10704	62	lzq / Left	10705	62	1002	2076	902	2026	1
720 x 2100			Der / Right	10706	62	lzq / Left	10707	62	802	2146	702	2096	1
820 x 2100			Der / Right	10708	62	lzq / Left	10709	62	902	2146	802	2096	1
920 x 2100			Der / Right	10710	62	lzq / Left	10711	62	1002	2146	902	2096	1
720 x 2400			Der / Right	10712	62	lzq / Left	10713	62	802	2446	702	2396	1
820 x 2400			Der / Right	10714	62	lzq / Left	10715	62	902	2446	802	2396	1
920 x 2400			Der / Right	10716	62	lzq / Left	10717	62	1002	2446	902	2396	1
720 x 2030			105		Der / Right	10718	62	lzq / Left	10719	62	802	2076	702
820 x 2030	Der / Right	10720			62	lzq / Left	10721	62	902	2076	802	2026	1
920 x 2030	Der / Right	10722			62	lzq / Left	10723	62	1002	2076	902	2026	1
720 x 2100	Der / Right	10724			62	lzq / Left	10725	62	802	2146	702	2096	1
820 x 2100	Der / Right	10726			62	lzq / Left	10727	62	902	2146	802	2096	1
920 x 2100	Der / Right	10728			62	lzq / Left	10729	62	1002	2146	902	2096	1
720 x 2400	Der / Right	10730			62	lzq / Left	10731	62	802	2446	702	2396	1
820 x 2400	Der / Right	10732			62	lzq / Left	10733	62	902	2446	802	2396	1
920 x 2400	Der / Right	10734			62	lzq / Left	10735	62	1002	2446	902	2396	1

Posibilidad de otras dimensiones o versión con pernio
Possibility of other measurements or hinge bolt on request

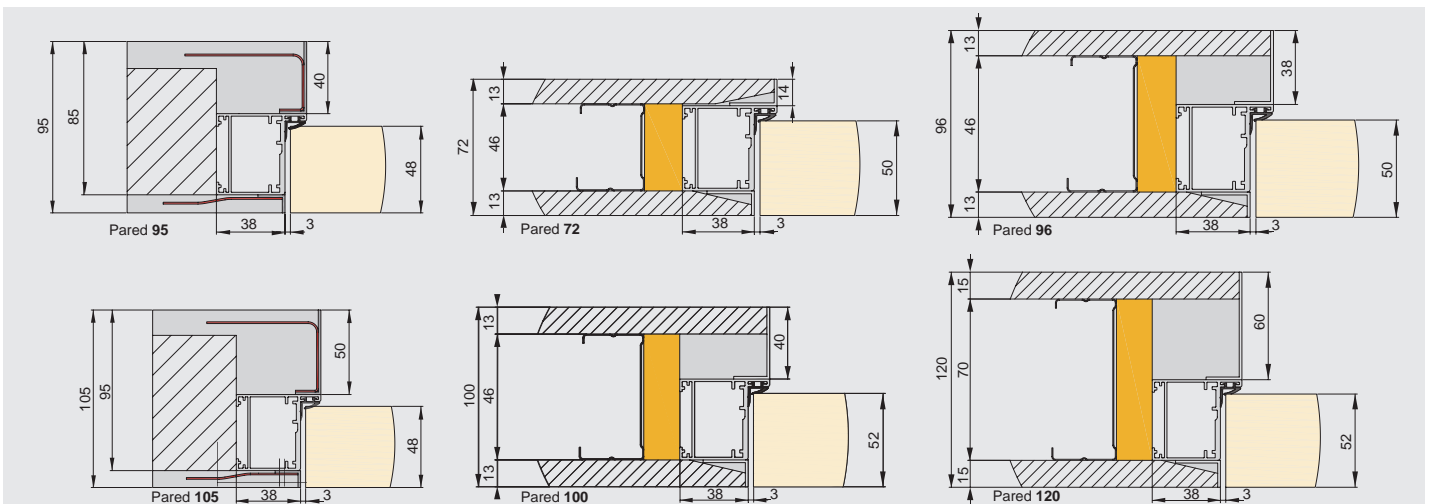


MARCO PARED REVOQUE APERTURA EXTERIOR
FRAME PLASTER WALL OUTWARDS



Opciones

Options

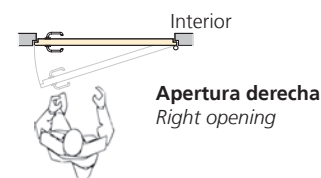
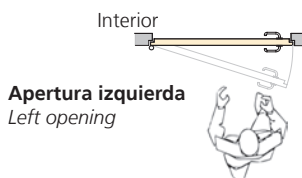


Otros anchos de muro consultar / ask other wall thickness

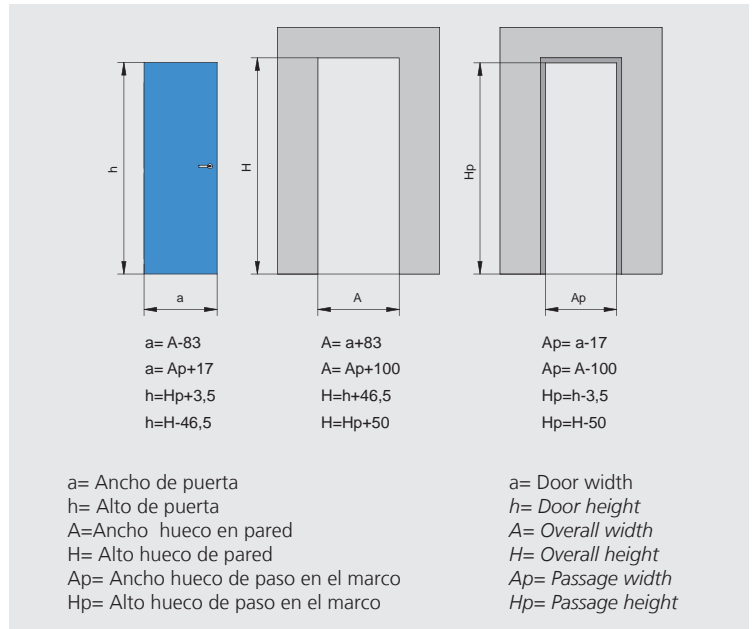
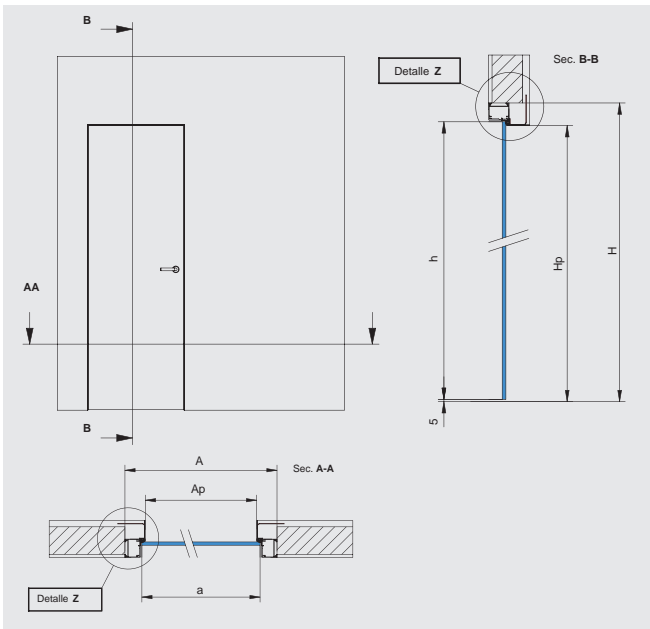
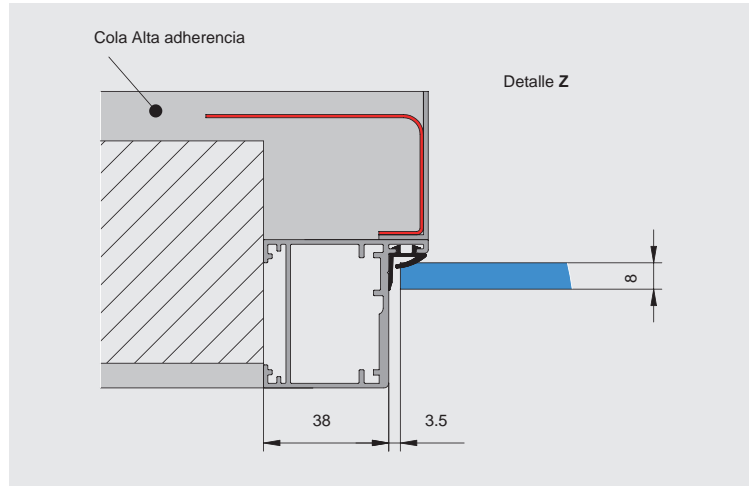
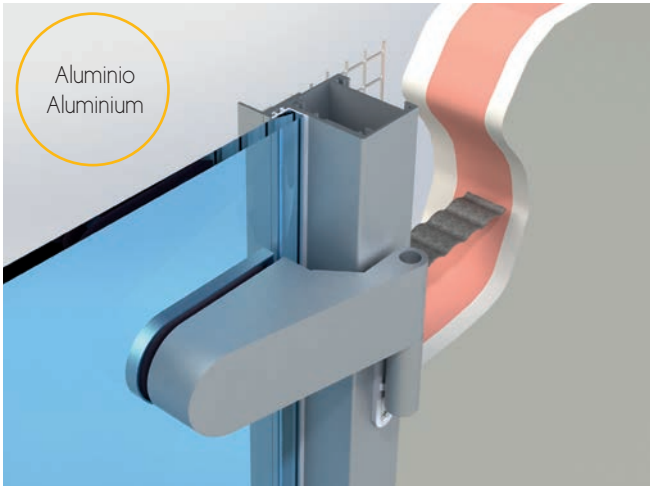
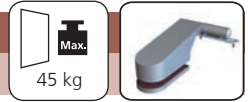
a x h	Pared Wall	Bisagra Hinge		Cod.		Cod.	A	H	AP	HP	
720 x 2030	60		Der / Right	10736 62	Izq / Left	10737 62	802	2076	702	2026	1
820 x 2030			Der / Right	10738 62	Izq / Left	10739 62	902	2076	802	2026	1
920 x 2030			Der / Right	10740 62	Izq / Left	10741 62	1002	2076	902	2026	1
720 x 2100			Der / Right	10742 62	Izq / Left	10743 62	802	2146	702	2096	1
820 x 2100			Der / Right	10744 62	Izq / Left	10745 62	902	2146	802	2096	1
920 x 2100			Der / Right	10746 62	Izq / Left	10747 62	1002	2146	902	2096	1
720 x 2400			Der / Right	10748 62	Izq / Left	10749 62	802	2446	702	2396	1
820 x 2400			Der / Right	10750 62	Izq / Left	10751 62	902	2446	802	2396	1
920 x 2400			Der / Right	10752 62	Izq / Left	10753 62	1002	2446	902	2396	1
720 x 2030			70		Der / Right	10754 62	Izq / Left	10755 62	802	2076	702
820 x 2030	Der / Right	10756 62			Izq / Left	10757 62	902	2076	802	2026	1
920 x 2030	Der / Right	10758 62			Izq / Left	10759 62	1002	2076	902	2026	1
720 x 2100	Der / Right	10760 62			Izq / Left	10761 62	802	2146	702	2096	1
820 x 2100	Der / Right	10762 62			Izq / Left	10763 62	902	2146	802	2096	1
920 x 2100	Der / Right	10764 62			Izq / Left	10765 62	1002	2146	902	2096	1
720 x 2400	Der / Right	10766 62			Izq / Left	10767 62	802	2446	702	2396	1
820 x 2400	Der / Right	10768 62			Izq / Left	10769 62	902	2446	802	2396	1
920 x 2400	Der / Right	10770 62			Izq / Left	10771 62	1002	2446	902	2396	1
720 x 2030	90				Der / Right	10772 62	Izq / Left	10773 62	802	2076	702
820 x 2030			Der / Right	10774 62	Izq / Left	10775 62	902	2076	802	2026	1
920 x 2030			Der / Right	10776 62	Izq / Left	10777 62	1002	2076	902	2026	1
720 x 2100			Der / Right	10778 62	Izq / Left	10779 62	802	2146	702	2096	1
820 x 2100			Der / Right	10780 62	Izq / Left	10781 62	902	2146	802	2096	1
920 x 2100			Der / Right	10782 62	Izq / Left	10783 62	1002	2146	902	2096	1
720 x 2400			Der / Right	10784 62	Izq / Left	10785 62	802	2446	702	2396	1
820 x 2400			Der / Right	10786 62	Izq / Left	10787 62	902	2446	802	2396	1
920 x 2400			Der / Right	10788 62	Izq / Left	10789 62	1002	2446	902	2396	1
720 x 2030			100		Der / Right	10790 62	Izq / Left	10791 62	802	2076	702
820 x 2030	Der / Right	10792 62			Izq / Left	10793 62	902	2076	802	2026	1
920 x 2030	Der / Right	10794 62			Izq / Left	10795 62	1002	2076	902	2026	1
720 x 2100	Der / Right	10796 62			Izq / Left	10797 62	802	2146	702	2096	1
820 x 2100	Der / Right	10798 62			Izq / Left	10799 62	902	2146	802	2096	1
920 x 2100	Der / Right	10800 62			Izq / Left	10801 62	1002	2146	902	2096	1
720 x 2400	Der / Right	10802 62			Izq / Left	10803 62	802	2446	702	2396	1
820 x 2400	Der / Right	10804 62			Izq / Left	10805 62	902	2446	802	2396	1
920 x 2400	Der / Right	10806 62			Izq / Left	10807 62	1002	2446	902	2396	1
720 x 2030	105				Der / Right	10808 62	Izq / Left	10809 62	802	2076	702
820 x 2030			Der / Right	10810 62	Izq / Left	10811 62	902	2076	802	2026	1
920 x 2030			Der / Right	10812 62	Izq / Left	10813 62	1002	2076	902	2026	1
720 x 2100			Der / Right	10814 62	Izq / Left	10815 62	802	2146	702	2096	1
820 x 2100			Der / Right	10816 62	Izq / Left	10817 62	902	2146	802	2096	1
920 x 2100			Der / Right	10818 62	Izq / Left	10819 62	1002	2146	902	2096	1
720 x 2400			Der / Right	10820 62	Izq / Left	10821 62	802	2446	702	2396	1
820 x 2400			Der / Right	10822 62	Izq / Left	10823 62	902	2446	802	2396	1
920 x 2400			Der / Right	10824 62	Izq / Left	10825 62	1002	2446	902	2396	1
720 x 2030			110		Der / Right	10826 62	Izq / Left	10827 62	802	2076	702
820 x 2030	Der / Right	10828 62			Izq / Left	10829 62	902	2076	802	2026	1
920 x 2030	Der / Right	10830 62			Izq / Left	10831 62	1002	2076	902	2026	1
720 x 2100	Der / Right	10832 62			Izq / Left	10833 62	802	2146	702	2096	1
820 x 2100	Der / Right	10834 62			Izq / Left	10835 62	902	2146	802	2096	1
920 x 2100	Der / Right	10836 62			Izq / Left	10837 62	1002	2146	902	2096	1
720 x 2400	Der / Right	10838 62			Izq / Left	10839 62	802	2446	702	2396	1
820 x 2400	Der / Right	10840 62			Izq / Left	10841 62	902	2446	802	2396	1
920 x 2400	Der / Right	10842 62			Izq / Left	10843 62	1002	2446	902	2396	1

Posibilidad de otras dimensiones, tambien version con pernio o bisagra para puerta de cristal.

Possibility of other measurements also version with hinge bolt or hinge for glass door dimensions

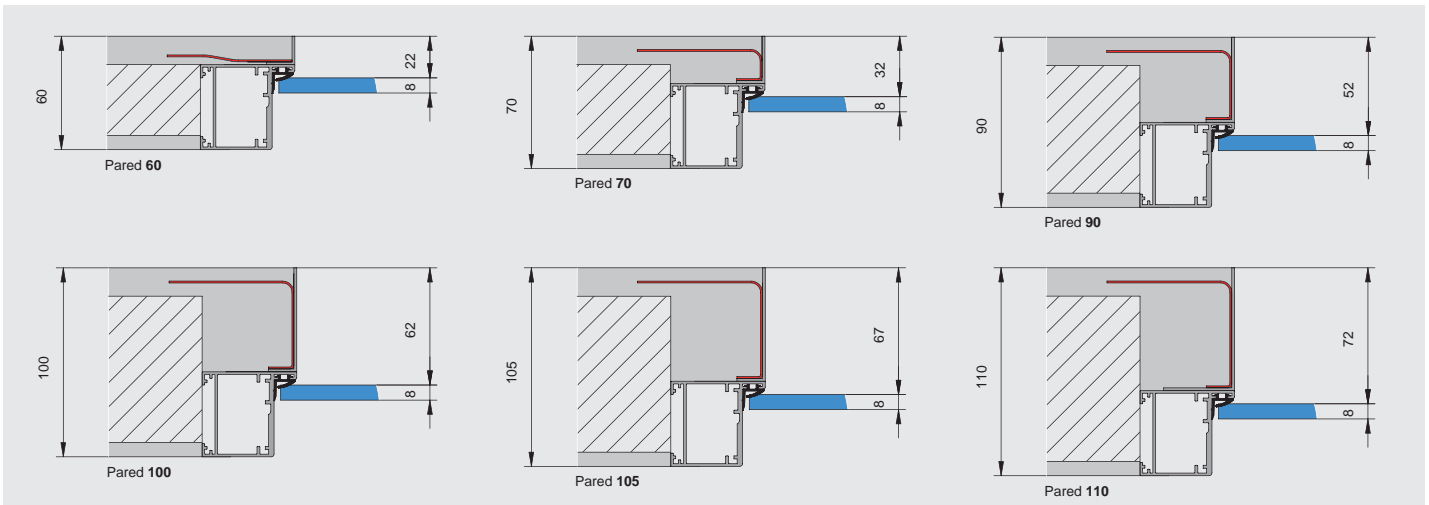


MARCO PARED REVOQUE PUERTA CRISTAL
 FRAME PLASTER GLASS DOOR



Opciones

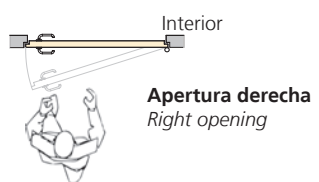
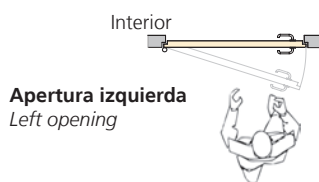
Options



Otros anchos de muro consultar / ask other wall thickness

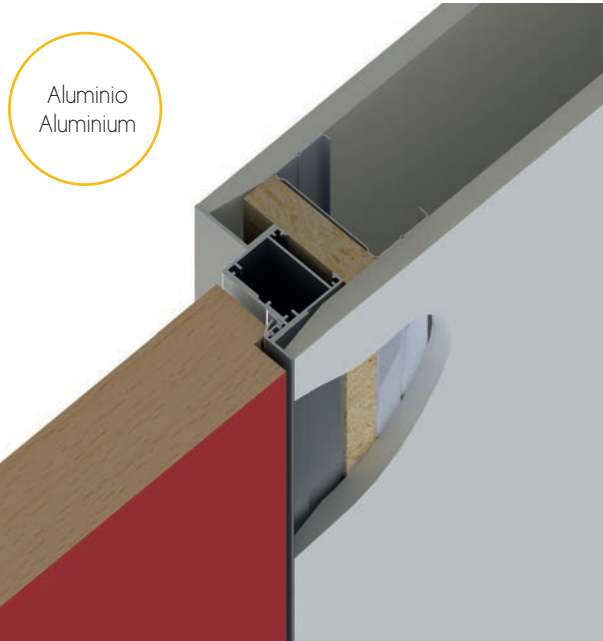
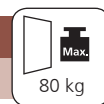
a x h	Pared Wall	Bisagra Hinge		Cod.		Cod.	A	H	AP	HP			
720 x 2030	60		Der / Right	10844	62	Izq / Left	10845	62	802	2076	702	2026	1
820 x 2030			Der / Right	10846	62	Izq / Left	10847	62	902	2076	802	2026	1
920 x 2030			Der / Right	10848	62	Izq / Left	10849	62	1002	2076	902	2026	1
720 x 2100			Der / Right	10850	62	Izq / Left	10851	62	802	2146	702	2096	1
820 x 2100			Der / Right	10852	62	Izq / Left	10853	62	902	2146	802	2096	1
920 x 2100			Der / Right	10854	62	Izq / Left	10855	62	1002	2146	902	2096	1
720 x 2400			Der / Right	10856	62	Izq / Left	10857	62	802	2446	702	2396	1
820 x 2400			Der / Right	10858	62	Izq / Left	10859	62	902	2446	802	2396	1
920 x 2400			Der / Right	10860	62	Izq / Left	10861	62	1002	2446	902	2396	1
720 x 2030			70		Der / Right	10862	62	Izq / Left	10863	62	802	2076	702
820 x 2030	Der / Right	10864			62	Izq / Left	10865	62	902	2076	802	2026	1
920 x 2030	Der / Right	10866			62	Izq / Left	10867	62	1002	2076	902	2026	1
720 x 2100	Der / Right	10868			62	Izq / Left	10869	62	802	2146	702	2096	1
820 x 2100	Der / Right	10870			62	Izq / Left	10871	62	902	2146	802	2096	1
920 x 2100	Der / Right	10872			62	Izq / Left	10873	62	1002	2146	902	2096	1
720 x 2400	Der / Right	10874			62	Izq / Left	10875	62	802	2446	702	2396	1
820 x 2400	Der / Right	10876			62	Izq / Left	10877	62	902	2446	802	2396	1
920 x 2400	Der / Right	10878			62	Izq / Left	10879	62	1002	2446	902	2396	1
720 x 2030	90				Der / Right	10880	62	Izq / Left	10881	62	802	2076	702
820 x 2030			Der / Right	10882	62	Izq / Left	10883	62	902	2076	802	2026	1
920 x 2030			Der / Right	10884	62	Izq / Left	10885	62	1002	2076	902	2026	1
720 x 2100			Der / Right	10886	62	Izq / Left	10887	62	802	2146	702	2096	1
820 x 2100			Der / Right	10888	62	Izq / Left	10889	62	902	2146	802	2096	1
920 x 2100			Der / Right	10890	62	Izq / Left	10891	62	1002	2146	902	2096	1
720 x 2400			Der / Right	10892	62	Izq / Left	10893	62	802	2446	702	2396	1
820 x 2400			Der / Right	10894	62	Izq / Left	10895	62	902	2446	802	2396	1
920 x 2400			Der / Right	10896	62	Izq / Left	10897	62	1002	2446	902	2396	1
720 x 2030			100		Der / Right	10898	62	Izq / Left	10899	62	802	2076	702
820 x 2030	Der / Right	10900			62	Izq / Left	10901	62	902	2076	802	2026	1
920 x 2030	Der / Right	10902			62	Izq / Left	10903	62	1002	2076	902	2026	1
720 x 2100	Der / Right	10904			62	Izq / Left	10905	62	802	2146	702	2096	1
820 x 2100	Der / Right	10906			62	Izq / Left	10907	62	902	2146	802	2096	1
920 x 2100	Der / Right	10908			62	Izq / Left	10909	62	1002	2146	902	2096	1
720 x 2400	Der / Right	10910			62	Izq / Left	10911	62	802	2446	702	2396	1
820 x 2400	Der / Right	10912			62	Izq / Left	10913	62	902	2446	802	2396	1
920 x 2400	Der / Right	10914			62	Izq / Left	10815	62	1002	2446	902	2396	1
720 x 2030	105				Der / Right	10916	62	Izq / Left	10917	62	802	2076	702
820 x 2030			Der / Right	10918	62	Izq / Left	10919	62	902	2076	802	2026	1
920 x 2030			Der / Right	10920	62	Izq / Left	10921	62	1002	2076	902	2026	1
720 x 2100			Der / Right	10922	62	Izq / Left	10923	62	802	2146	702	2096	1
820 x 2100			Der / Right	10924	62	Izq / Left	10925	62	902	2146	802	2096	1
920 x 2100			Der / Right	10926	62	Izq / Left	10927	62	1002	2146	902	2096	1
720 x 2400			Der / Right	10928	62	Izq / Left	10929	62	802	2446	702	2396	1
820 x 2400			Der / Right	10930	62	Izq / Left	10931	62	902	2446	802	2396	1
920 x 2400			Der / Right	10932	62	Izq / Left	10933	62	1002	2446	902	2396	1
720 x 2030			110		Der / Right	10934	62	Izq / Left	10935	62	802	2076	702
820 x 2030	Der / Right	10936			62	Izq / Left	10937	62	902	2076	802	2026	1
920 x 2030	Der / Right	10938			62	Izq / Left	10939	62	1002	2076	902	2026	1
720 x 2100	Der / Right	10940			62	Izq / Left	10941	62	802	2146	702	2096	1
820 x 2100	Der / Right	10942			62	Izq / Left	10943	62	902	2146	802	2096	1
920 x 2100	Der / Right	10944			62	Izq / Left	10945	62	1002	2146	902	2096	1
720 x 2400	Der / Right	10946			62	Izq / Left	10947	62	802	2446	702	2396	1
820 x 2400	Der / Right	10948			62	Izq / Left	10949	62	902	2446	802	2396	1
920 x 2400	Der / Right	10950			62	Izq / Left	10951	62	1002	2446	902	2396	1

Posibilidad de otras dimensiones
Possibility of other measurements on requests

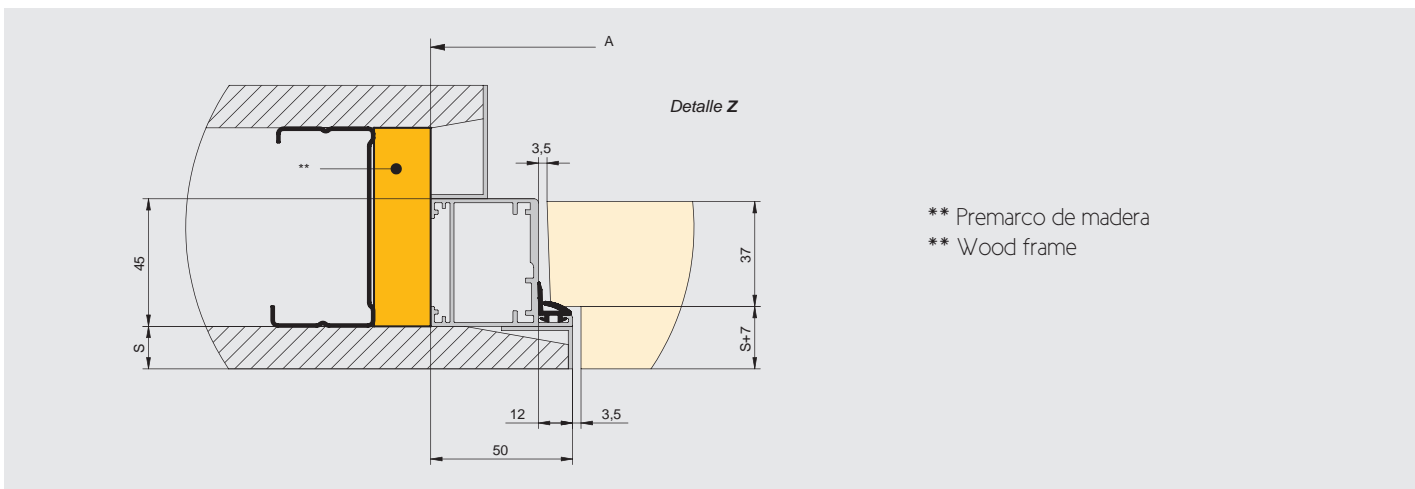
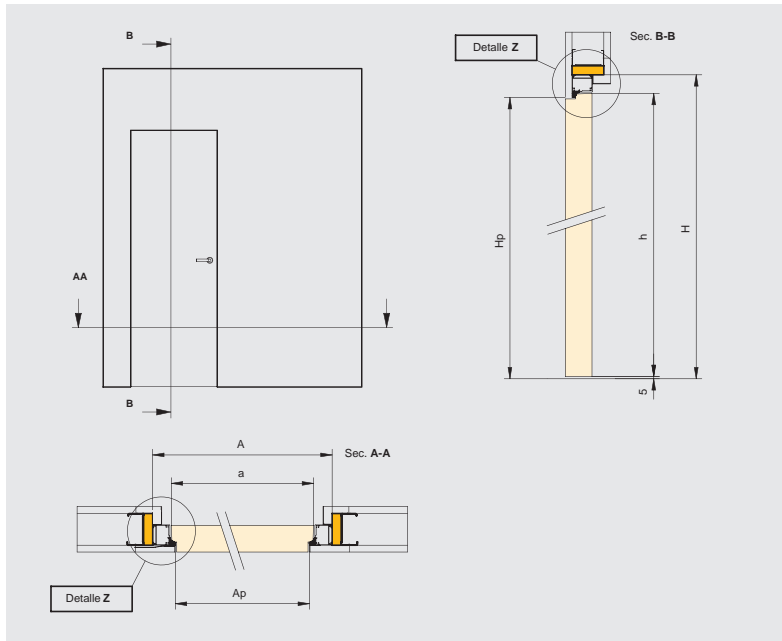


MARCO PARED PYL

FRAME DRYWALL



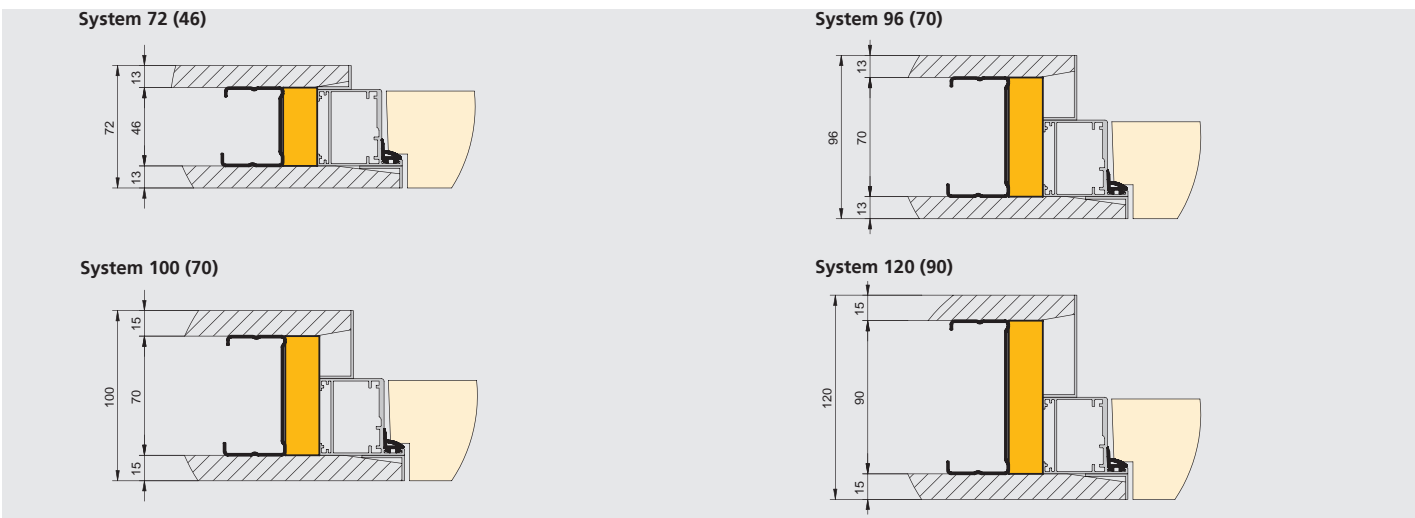
Aluminio
Aluminium



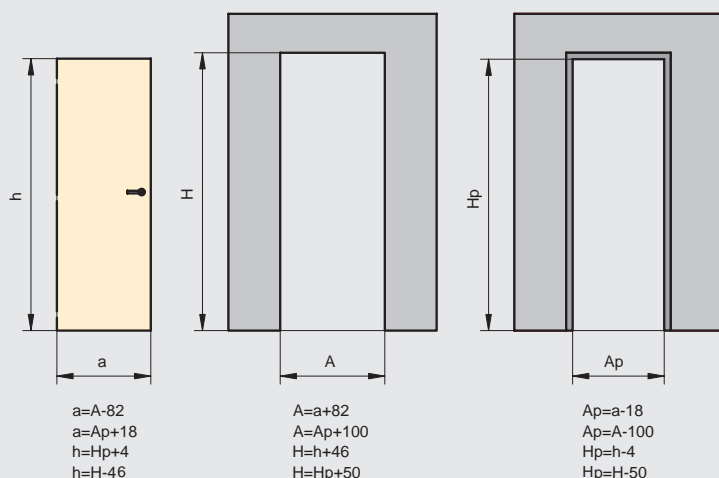
** Premarco de madera
 ** Wood frame

Opciones

Options



Otros anchos de muro consultar / ask other wall thickness

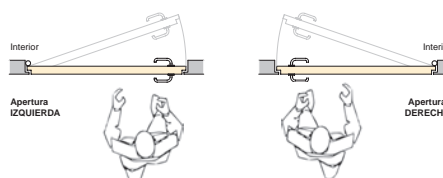


a = Ancho de puerta
 h = Alto de puerta
 A =Ancho hueco en pared
 H = Alto hueco de pared
 Ap = Ancho hueco de paso en el marco
 Hp = Alto hueco de paso en el marco

a = Door width
 h = Door height
 A = Overall width
 H = Overall height
 Ap = Passage width
 Hp = Passage height

$a \times h$	Pared Wall	Bisagra Hinge		Cod.			Cod.		A	H	AP	HP		
720 x 2030	72	Oculta / Hidden		Der / Right	10952	62	Izq / Left	10953	62	802	2076	702	2026	1
820 x 2030				Der / Right	10954	62	Izq / Left	10955	62	902	2076	802	2026	1
920 x 2030				Der / Right	10956	62	Izq / Left	10957	62	1002	2076	902	2026	1
720 x 2100				Der / Right	10958	62	Izq / Left	10959	62	802	2146	702	2096	1
820 x 2100				Der / Right	10960	62	Izq / Left	10961	62	902	2146	802	2096	1
920 x 2100				Der / Right	10962	62	Izq / Left	10963	62	1002	2146	902	2096	1
720 x 2400				Der / Right	10964	62	Izq / Left	10965	62	802	2446	702	2396	1
820 x 2400				Der / Right	10966	62	Izq / Left	10967	62	902	2446	802	2396	1
920 x 2400				Der / Right	10968	62	Izq / Left	10969	62	1002	2446	902	2396	1
920 x 2400				Der / Right	10968	62	Izq / Left	10969	62	1002	2446	902	2396	1
720 x 2030	96	Oculta / Hidden		Der / Right	10970	62	Izq / Left	10971	62	802	2076	702	2026	1
820 x 2030				Der / Right	10972	62	Izq / Left	10973	62	902	2076	802	2026	1
920 x 2030				Der / Right	10974	62	Izq / Left	10975	62	1002	2076	902	2026	1
720 x 2100				Der / Right	10976	62	Izq / Left	10977	62	802	2146	702	2096	1
820 x 2100				Der / Right	10978	62	Izq / Left	10979	62	902	2146	802	2096	1
920 x 2100				Der / Right	10980	62	Izq / Left	10981	62	1002	2146	902	2096	1
720 x 2400				Der / Right	10982	62	Izq / Left	10983	62	802	2446	702	2396	1
820 x 2400				Der / Right	10984	62	Izq / Left	10985	62	902	2446	802	2396	1
920 x 2400				Der / Right	10986	62	Izq / Left	10987	62	1002	2446	902	2396	1
920 x 2400				Der / Right	10986	62	Izq / Left	10987	62	1002	2446	902	2396	1
720 x 2030	100	Oculta / Hidden		Der / Right	10988	62	Izq / Left	10989	62	802	2076	702	2026	1
820 x 2030				Der / Right	10990	62	Izq / Left	10991	62	902	2076	802	2026	1
920 x 2030				Der / Right	10992	62	Izq / Left	10993	62	1002	2076	902	2026	1
720 x 2100				Der / Right	10994	62	Izq / Left	10995	62	802	2146	702	2096	1
820 x 2100				Der / Right	10996	62	Izq / Left	10997	62	902	2146	802	2096	1
920 x 2100				Der / Right	10998	62	Izq / Left	10999	62	1002	2146	902	2096	1
720 x 2400				Der / Right	11000	62	Izq / Left	11001	62	802	2446	702	2396	1
820 x 2400				Der / Right	11002	62	Izq / Left	11003	62	902	2446	802	2396	1
920 x 2400				Der / Right	11004	62	Izq / Left	11005	62	1002	2446	902	2396	1
920 x 2400				Der / Right	11004	62	Izq / Left	11005	62	1002	2446	902	2396	1
720 x 2030	120	Oculta / Hidden		Der / Right	11006	62	Izq / Left	11007	62	802	2076	702	2026	1
820 x 2030				Der / Right	11008	62	Izq / Left	11009	62	902	2076	802	2026	1
920 x 2030				Der / Right	11010	62	Izq / Left	11011	62	1002	2076	902	2026	1
720 x 2100				Der / Right	11012	62	Izq / Left	11013	62	802	2146	702	2096	1
820 x 2100				Der / Right	11014	62	Izq / Left	11015	62	902	2146	802	2096	1
920 x 2100				Der / Right	11016	62	Izq / Left	11017	62	1002	2146	902	2096	1
720 x 2400				Der / Right	11018	62	Izq / Left	11019	62	802	2446	702	2396	1
820 x 2400				Der / Right	11020	62	Izq / Left	11021	62	902	2446	802	2396	1
920 x 2400				Der / Right	11022	62	Izq / Left	11023	62	1002	2446	902	2396	1
920 x 2400				Der / Right	11022	62	Izq / Left	11023	62	1002	2446	902	2396	1

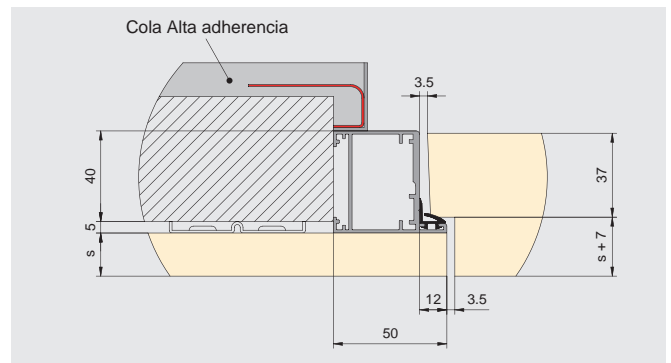
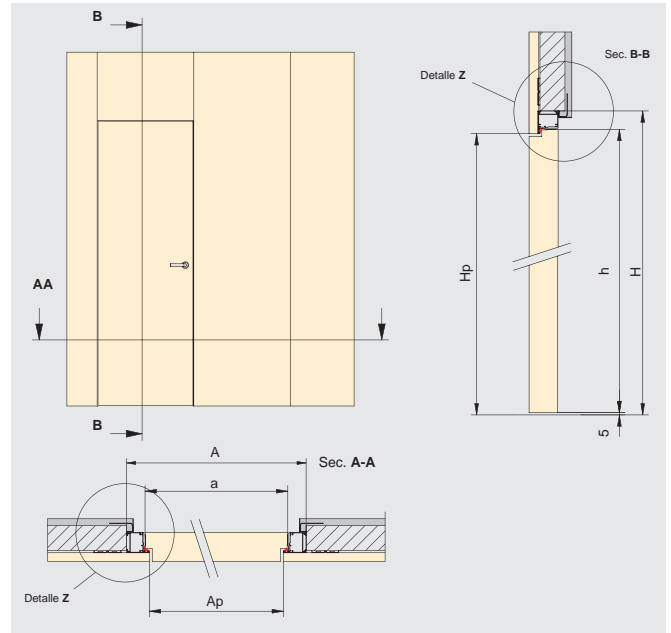
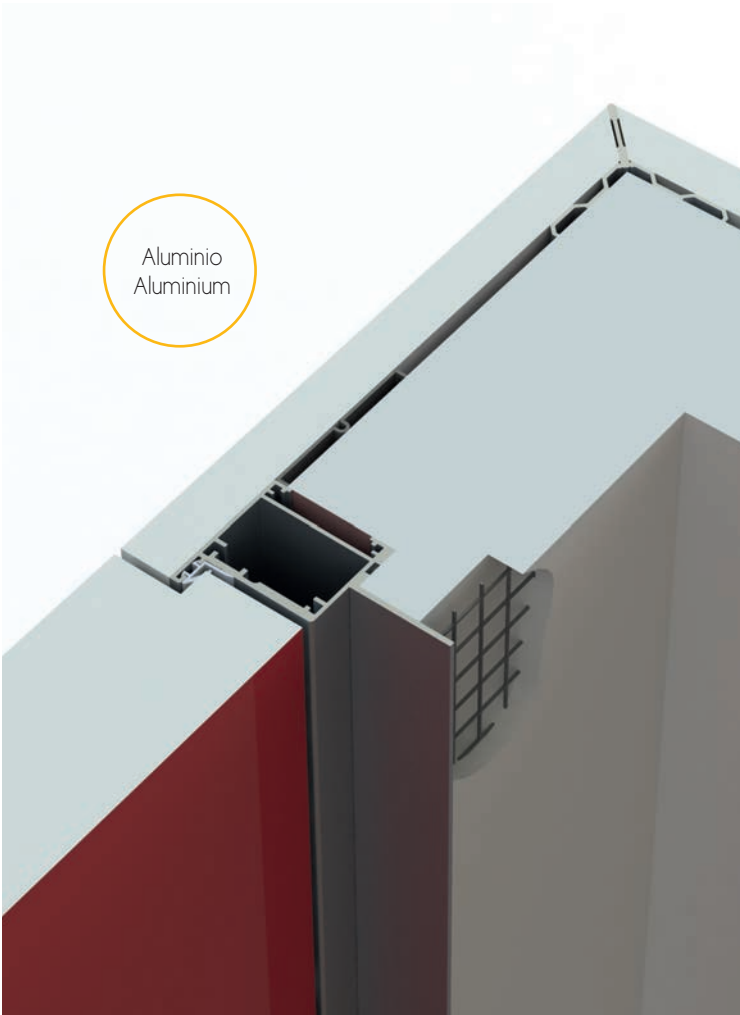
PUERTA APERTURA INTERIOR



Possibilidad de otras dimensiones o versión con pernio
Possibility of other measurements or hinge bolt on requests

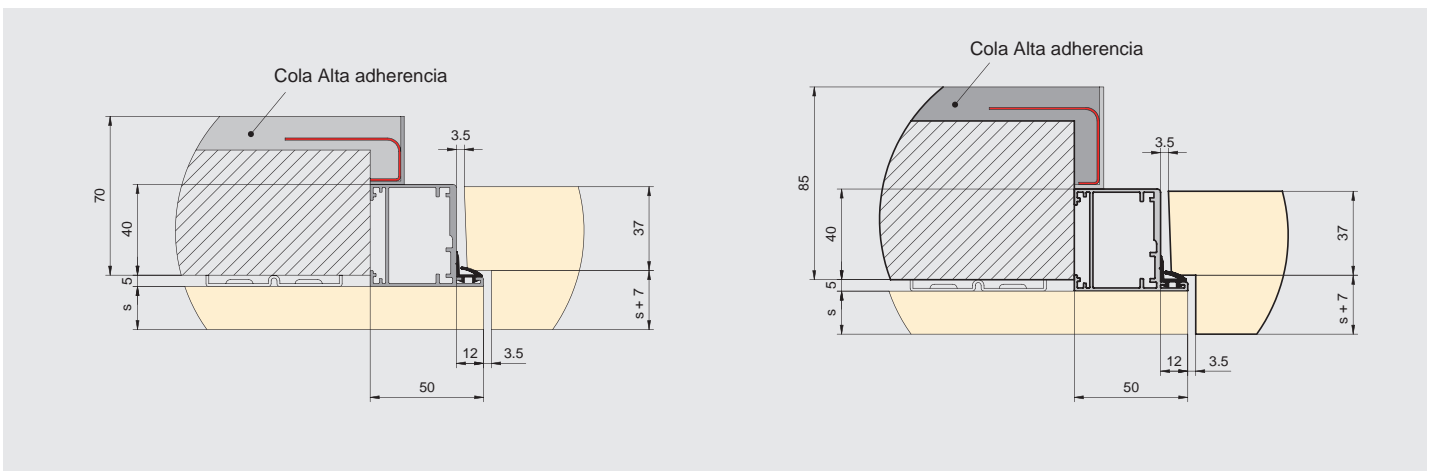
MARCO PARED PANELADA

FRAME PANELED WALL

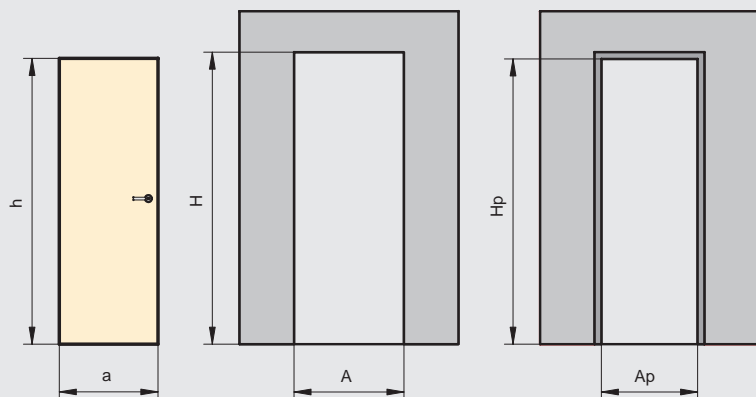


Opciones

Options



Otros anchos de muro consultar / Ask other wall thickness



a= Ancho de puerta
h= Alto de puerta
A=Ancho hueco en pared
H= Alto hueco de pared
Ap= Ancho hueco de paso en el marco
Hp= Alto hueco de paso en el marco

a= Door width
h= Door height
A= Overall width
H= Overall height
Ap= Passage width
Hp= Passage height

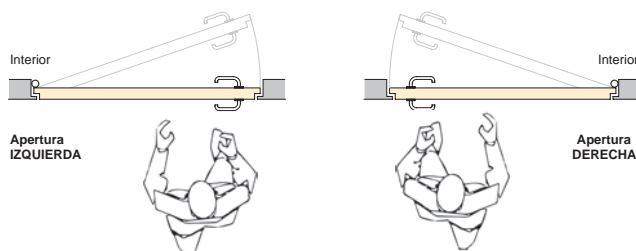
a=A-82
a=Ap+18
h=Hp+4
h=H-46

A=a+82
A=Ap+100
H=h+46
H=Hp+50

Ap=a-18
Ap=A-100
Hp=h-4
Hp=H-50

a x h	Pared Wall	Bisagra Hinge		Cod.		Cod.	A	H	AP	HP	
720 x 2030	70	Oculta / Hidden	Der / Right	11024 62	Izq / Left	11025 62	802	2076	702	2026	1
820 x 2030			Der / Right	11026 62	Izq / Left	11027 62	902	2076	802	2026	1
920 x 2030			Der / Right	11028 62	Izq / Left	11029 62	1002	2076	902	2026	1
720 x 2100			Der / Right	11030 62	Izq / Left	11031 62	802	2146	702	2096	1
820 x 2100			Der / Right	11032 62	Izq / Left	11033 62	902	2146	802	2096	1
920 x 2100			Der / Right	11034 62	Izq / Left	11035 62	1002	2146	902	2096	1
720 x 2400			Der / Right	11036 62	Izq / Left	11037 62	802	2446	702	2396	1
820 x 2400			Der / Right	11038 62	Izq / Left	11039 62	902	2446	802	2396	1
920 x 2400			Der / Right	11040 62	Izq / Left	11041 62	1002	2446	902	2396	1
720 x 2030			85	Oculta / Hidden	Der / Right	11042 62	Izq / Left	11043 62	802	2076	702
820 x 2030	Der / Right	11044 62			Izq / Left	11045 62	902	2076	802	2026	1
920 x 2030	Der / Right	11046 62			Izq / Left	11047 62	1002	2076	902	2026	1
720 x 2100	Der / Right	11048 62			Izq / Left	11049 62	802	2146	702	2096	1
820 x 2100	Der / Right	11050 62			Izq / Left	11051 62	902	2146	802	2096	1
920 x 2100	Der / Right	11052 62			Izq / Left	11053 62	1002	2146	902	2096	1
720 x 2400	Der / Right	11054 62			Izq / Left	11055 62	802	2446	702	2396	1
820 x 2400	Der / Right	11056 62			Izq / Left	11057 62	902	2446	802	2396	1
920 x 2400	Der / Right	11058 62			Izq / Left	11059 62	1002	2446	902	2396	1

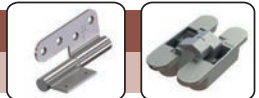
PUERTA APERTURA INTERIOR



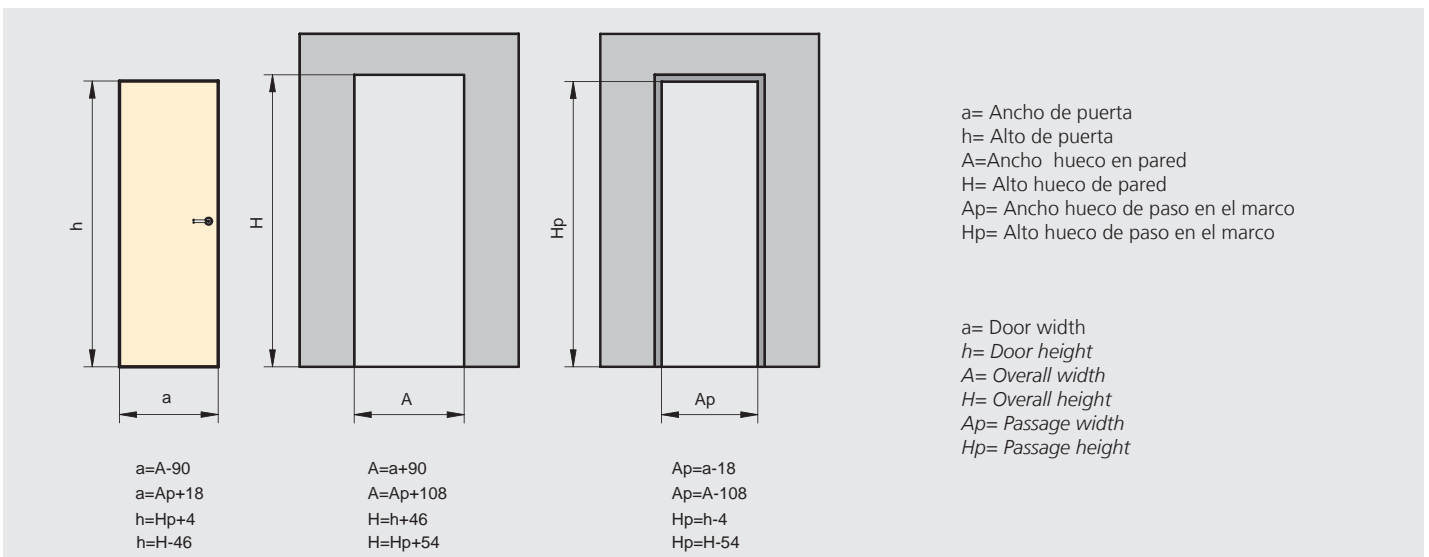
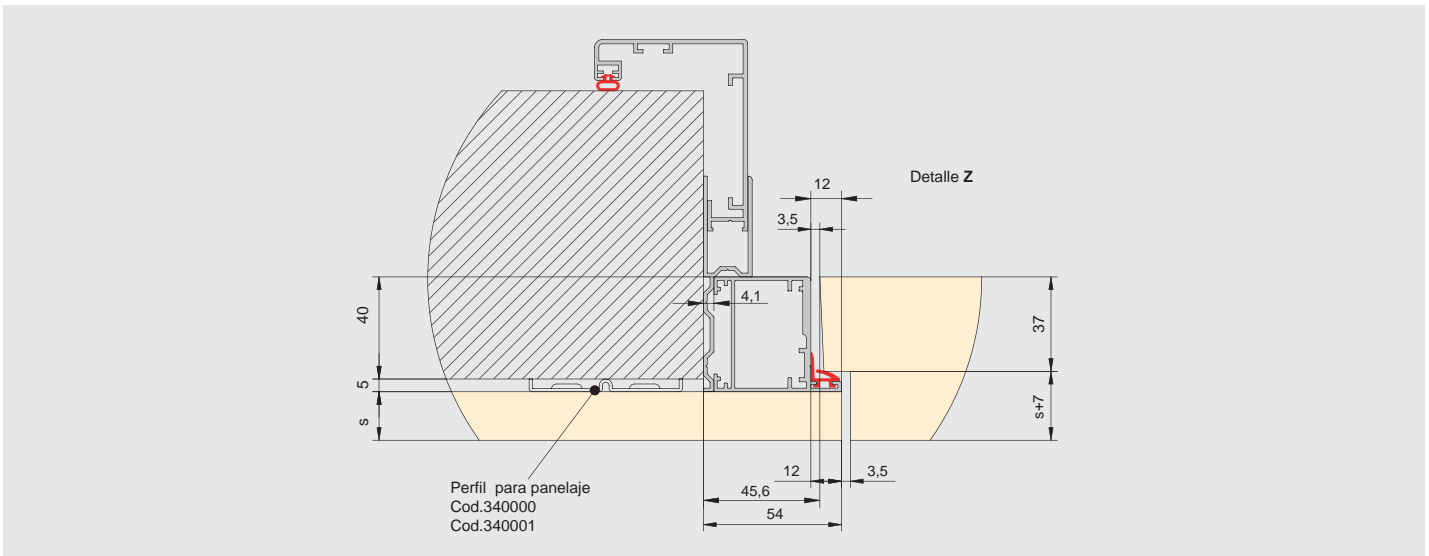
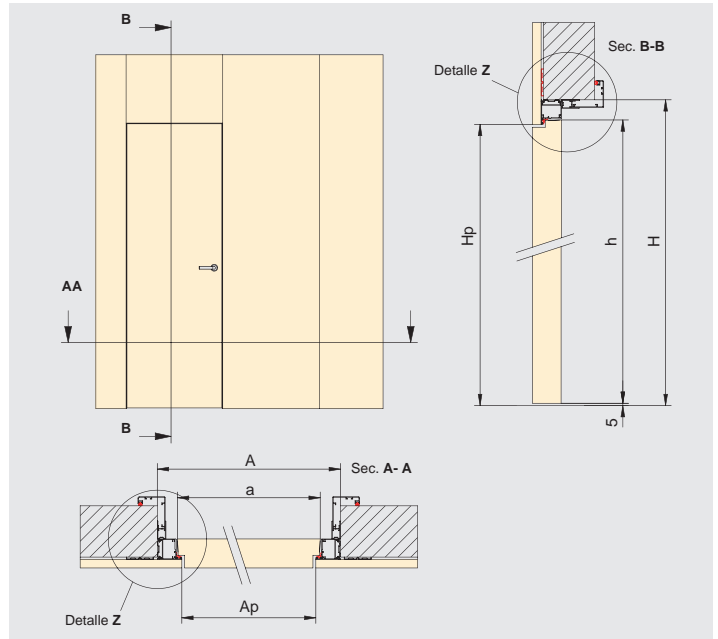
Possibilidad de otras dimensiones o versión con pernio
Possibility of other measurements or hinge bolt on requests

MARCO TELESCOPICO PARED PANELADA

TELESCOPIC FRAME PANELED WALL



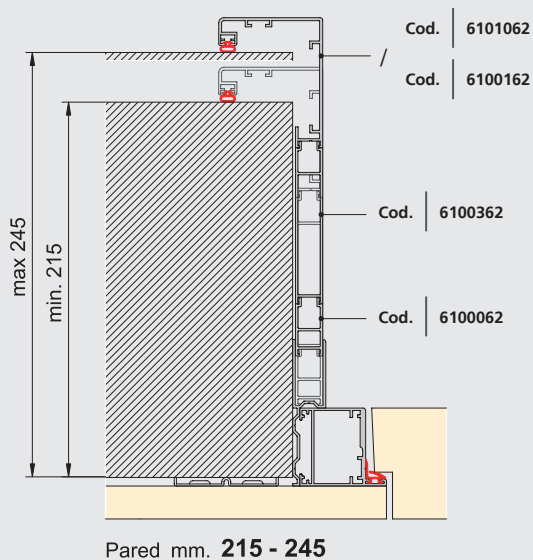
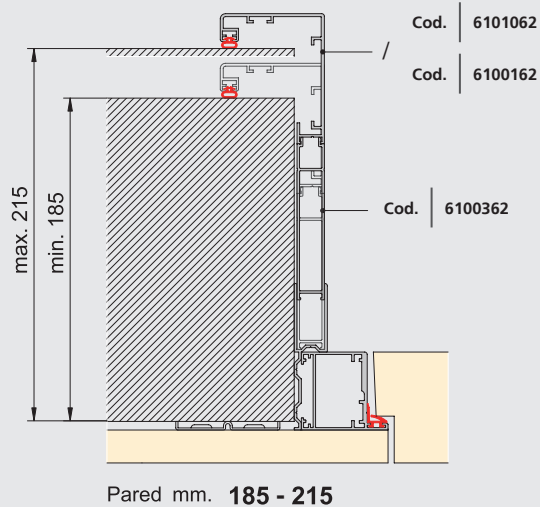
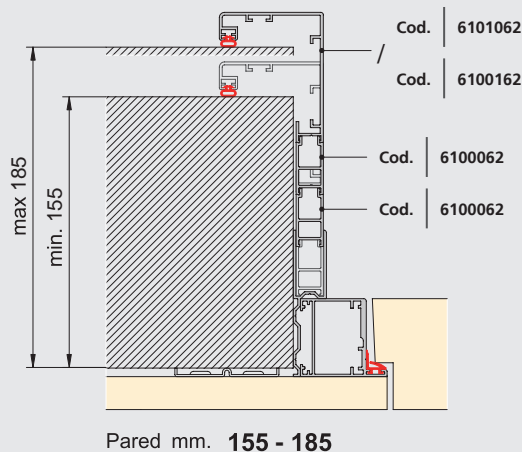
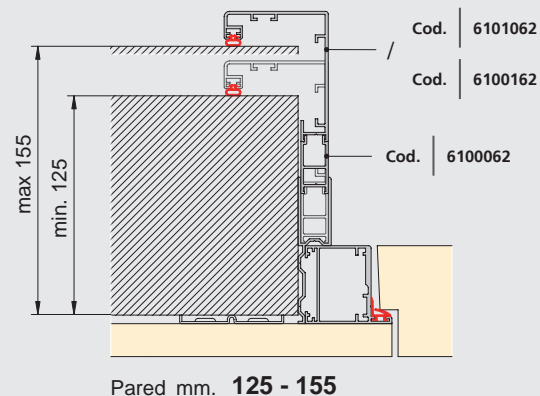
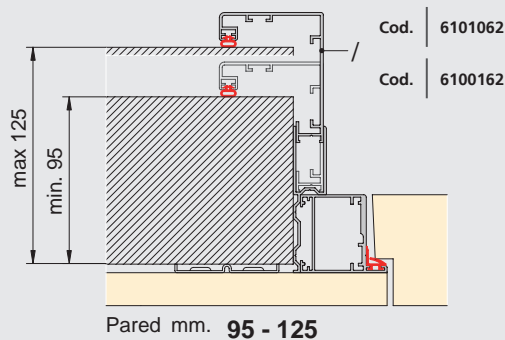
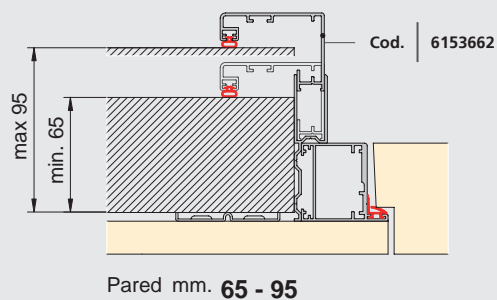
Aluminio
Aluminium



Consultar versión telescópica enrasado a pared
 Ask telescopic version flush with wall

Opciones

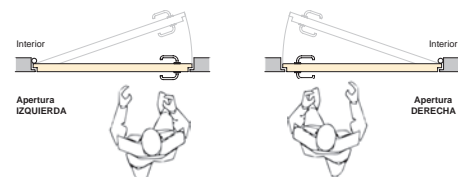
Options



Perfil Profile	a x h	Pared Wall	Bisagra Hinge		Cod.		Cod.	A	H	AP	HP							
Square 60	720 x 2030	65	Oculta / Hidden		Der / Right	11060	62	Izq / Left	11061	62	802	2076	702	2026	1			
	820 x 2030				Der / Right	11062	62	Izq / Left	11063	62	902	2076	802	2026	1			
	920 x 2030				Der / Right	11064	62	Izq / Left	11065	62	1002	2076	902	2026	1			
	720 x 2100				Der / Right	11066	62	Izq / Left	11067	62	802	2146	702	2096	1			
	820 x 2100				Der / Right	11068	62	Izq / Left	11069	62	902	2146	802	2096	1			
	920 x 2100				Der / Right	11070	62	Izq / Left	11071	62	1002	2146	902	2096	1			
	720 x 2400				Der / Right	11072	62	Izq / Left	11073	62	802	2446	702	2396	1			
	820 x 2400				Der / Right	11074	62	Izq / Left	11075	62	902	2446	802	2396	1			
	920 x 2400				Der / Right	11076	62	Izq / Left	11077	62	1002	2446	902	2396	1			
	720 x 2030				95	Oculta / Hidden		Der / Right	11078	62	Izq / Left	11079	62	802	2076	702	2026	1
	820 x 2030							Der / Right	11080	62	Izq / Left	11081	62	902	2076	802	2026	1
	920 x 2030							Der / Right	11082	62	Izq / Left	11083	62	1002	2076	902	2026	1
	720 x 2100	Der / Right	11084	62				Izq / Left	11085	62	802	2146	702	2096	1			
	820 x 2100	Der / Right	11086	62				Izq / Left	11087	62	902	2146	802	2096	1			
	920 x 2100	Der / Right	11088	62				Izq / Left	11089	62	1002	2146	902	2096	1			
	720 x 2400	Der / Right	11090	62				Izq / Left	11091	62	802	2446	702	2396	1			
	820 x 2400	Der / Right	11092	62				Izq / Left	11093	62	902	2446	802	2396	1			
	920 x 2400	Der / Right	11094	62				Izq / Left	11095	62	1002	2446	902	2396	1			
	720 x 2030	125	Oculta / Hidden					Der / Right	11096	62	Izq / Left	11097	62	802	2076	702	2026	1
	820 x 2030							Der / Right	11098	62	Izq / Left	11099	62	902	2076	802	2026	1
	920 x 2030							Der / Right	11100	62	Izq / Left	11101	62	1002	2076	902	2026	1
	720 x 2100				Der / Right	11102	62	Izq / Left	11103	62	802	2146	702	2096	1			
	820 x 2100				Der / Right	11104	62	Izq / Left	11105	62	902	2146	802	2096	1			
	920 x 2100				Der / Right	11106	62	Izq / Left	11107	62	1002	2146	902	2096	1			
	720 x 2400				Der / Right	11108	62	Izq / Left	11109	62	802	2446	702	2396	1			
	820 x 2400				Der / Right	11110	62	Izq / Left	11111	62	902	2446	802	2396	1			
	920 x 2400				Der / Right	11112	62	Izq / Left	11113	62	1002	2446	902	2396	1			
	720 x 2030				155	Oculta / Hidden		Der / Right	11114	62	Izq / Left	11115	62	802	2076	702	2026	1
	820 x 2030							Der / Right	11116	62	Izq / Left	11117	62	902	2076	802	2026	1
	920 x 2030							Der / Right	11118	62	Izq / Left	11119	62	1002	2076	902	2026	1
	720 x 2100	Der / Right	11120	62				Izq / Left	11121	62	802	2146	702	2096	1			
	820 x 2100	Der / Right	11122	62				Izq / Left	11123	62	902	2146	802	2096	1			
	920 x 2100	Der / Right	11124	62				Izq / Left	11125	62	1002	2146	902	2096	1			
	720 x 2400	Der / Right	11126	62				Izq / Left	11127	62	802	2446	702	2396	1			
	820 x 2400	Der / Right	11128	62				Izq / Left	11129	62	902	2446	802	2396	1			
	920 x 2400	Der / Right	11130	62				Izq / Left	11131	62	1002	2446	902	2396	1			
	720 x 2030	185	Oculta / Hidden					Der / Right	11132	62	Izq / Left	11133	62	802	2076	702	2026	1
	820 x 2030							Der / Right	11134	62	Izq / Left	11135	62	902	2076	802	2026	1
	920 x 2030							Der / Right	11136	62	Izq / Left	11137	62	1002	2076	902	2026	1
	720 x 2100				Der / Right	11138	62	Izq / Left	11139	62	802	2146	702	2096	1			
	820 x 2100				Der / Right	11140	62	Izq / Left	11141	62	902	2146	802	2096	1			
	920 x 2100				Der / Right	11142	62	Izq / Left	11143	62	1002	2146	902	2096	1			
	720 x 2400				Der / Right	11144	62	Izq / Left	11145	62	802	2446	702	2396	1			
	820 x 2400				Der / Right	11146	62	Izq / Left	11147	62	902	2446	802	2396	1			
	920 x 2400				Der / Right	11148	62	Izq / Left	11149	62	1002	2446	902	2396	1			
	720 x 2030				215	Oculta / Hidden		Der / Right	11150	62	Izq / Left	11151	62	802	2076	702	2026	1
	820 x 2030							Der / Right	11152	62	Izq / Left	11153	62	902	2076	802	2026	1
	920 x 2030							Der / Right	11154	62	Izq / Left	11155	62	1002	2076	902	2026	1
720 x 2100	Der / Right	11156	62	Izq / Left				11157	62	802	2146	702	2096	1				
820 x 2100	Der / Right	11158	62	Izq / Left				11159	62	902	2146	802	2096	1				
920 x 2100	Der / Right	11160	62	Izq / Left				11161	62	1002	2146	902	2096	1				
720 x 2400	Der / Right	11162	62	Izq / Left				11163	62	802	2446	702	2396	1				
820 x 2400	Der / Right	11164	62	Izq / Left				11165	62	902	2446	802	2396	1				
920 x 2400	Der / Right	11166	62	Izq / Left				11167	62	1002	2446	902	2396	1				

PUERTA APERTURA INTERIOR

Posibilidad de otras dimensiones o versión con pernio
Possibility of other measurements or hinge bolt on requests

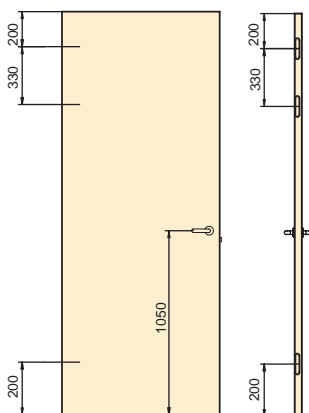


INFORMACIÓN / INFORMATION

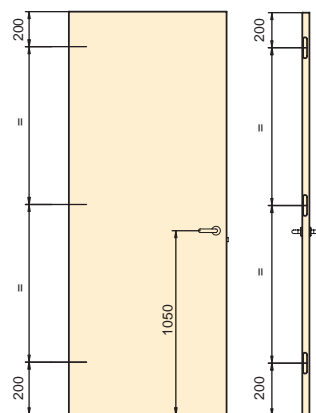
Recomendación de posicionado de bisagras para puertas de ancho hasta 925mm
 Recommendation positionen of hinges for doors wide to 925mm

Puerta de madera

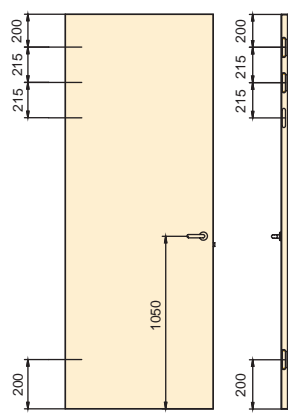
Wooden Door



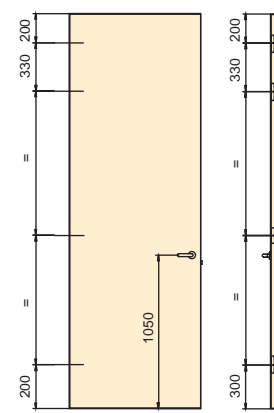
Altura hasta 2300mm
 Estándar Palbox
 Height up to 2300mm
 Palbox Standard



Altura hasta 2300mm Puerta
 de poco peso < 25Kg
 Height up to 2300mm
 Lightweight door < 25Kg



Desde 2301mm hasta
 2400mm
 From 2301 to 2400mm

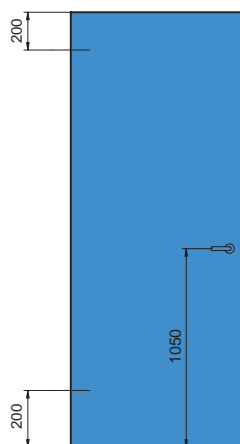


Desde 2401mm hasta
 2700mm
 From 2401 to 2700mm

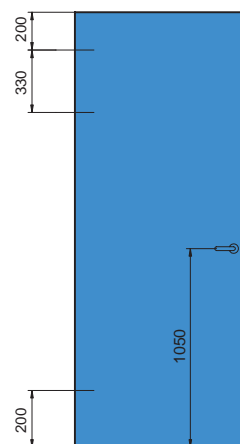
Para ancho mayor de 925mm utilizar 4 bisagras
 For width more than 925mm use 4 hinges

Puerta de Cristal

Glass Door

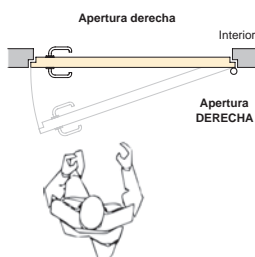
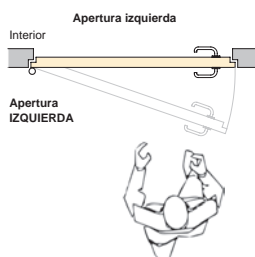


Peso Max. 45Kg
 Door Weight
 Max. 45Kg

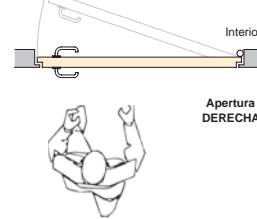
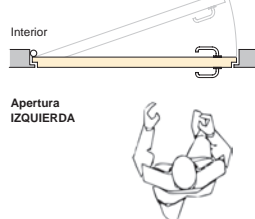


Peso Max. 55Kg
 Door Weight
 Max. 55Kg

PUERTA APERTURA EXTERIOR



PUERTA APERTURA INTERIOR



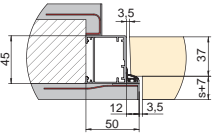
HOJA DE DATOS PUERTA DE MADERA

DATA SHEET WOODEN DOOR

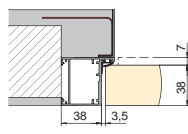
Versión

Version

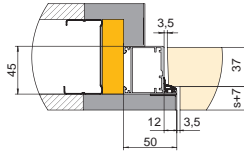
Pared Revoque
Solid Wall



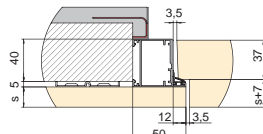
Apertura Exterior
Outwards Door



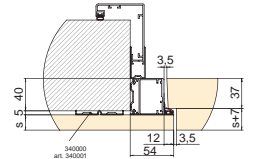
Pared PYL
Drywall



Panelada
Paneled



Marco Telescópico
Telescopic Frame



Wave 90

Square 60

Espesor Pared

Wall Thickness

<input type="checkbox"/> 90	<input type="checkbox"/> 60	<input type="checkbox"/> 72	<input type="checkbox"/> 70	<input type="checkbox"/> 65 - 95
<input type="checkbox"/> 105	<input type="checkbox"/> 70	<input type="checkbox"/> 96	<input type="checkbox"/> 85	<input type="checkbox"/> 95 - 125
Otro / Other _____	<input type="checkbox"/> 90	<input type="checkbox"/> 100	Otro / Other _____	<input type="checkbox"/> 125 - 155
	<input type="checkbox"/> 100	<input type="checkbox"/> 120		<input type="checkbox"/> 155 - 185
	<input type="checkbox"/> 105	Otro / Other _____		<input type="checkbox"/> 185 - 215
	<input type="checkbox"/> 110			<input type="checkbox"/> 215 - 245
	Otro / Other _____			Otro / Other _____

Pernio / Hinge



Bisagra Oculta / Hidden Hinge



Picaporte Palbox 47mm
Deadlock Palbox 47mm



Picaporte Palbox 70mm
Deadlock Palbox 70mm



Picaporte magnético
Magnetic deadlock



Mano Puerta

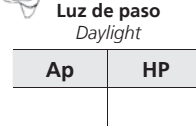
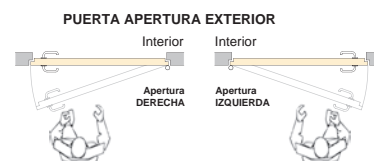
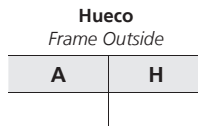
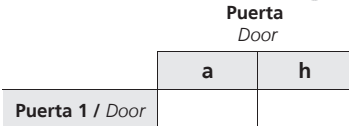
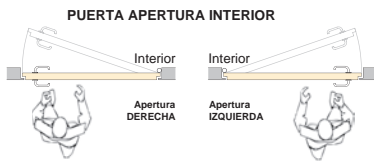
Hand Door

Int. Derecha / Right

Int. Izquierda / Left

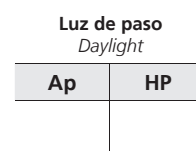
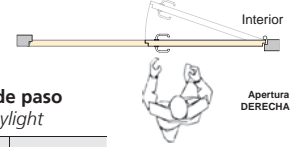
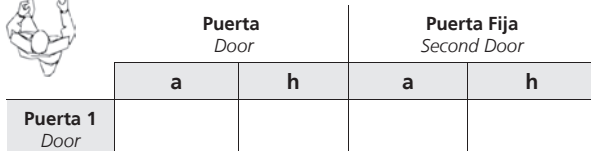
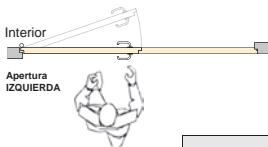
Ext. Derecha / Right

Ext. Izquierda / Left



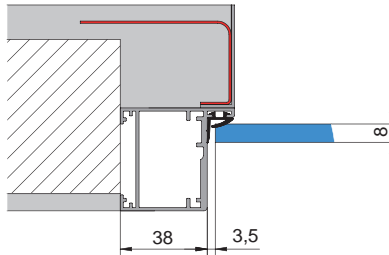
2 Puertas Derecha Fija / 2 Doors Right Fixed

2 Puertas Izquierda Fija / 2 Doors Left Fixed



HOJA DATOS PUERTA DE CRISTAL

DATA SHEET GLASS DOOR



Espesor Pared

Wall Thickness

- 60
- 70
- 90
- 105
- 110

Otro / Other _____

Bisagra / Hinge



Picaporte 1 Puerta
Deadlock 1 Door



Picaporte 2 Puertas
Deadlock 2 Doors

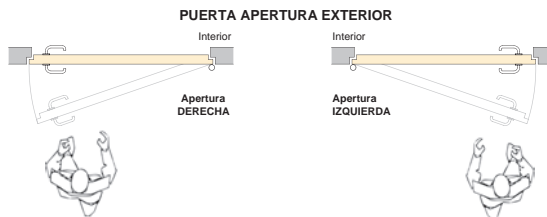


Mano Puerta

Hand Door

Ext. Derecha / Right

Ext. Izquierda / Left



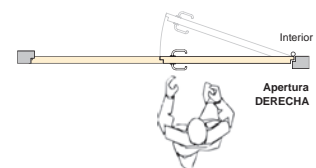
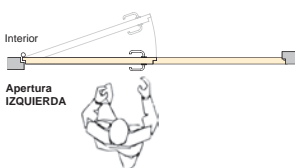
		Puerta <i>Door</i>	
		a	h
Puerta 1 <i>Door</i>			

		Hueco <i>Frame Outside</i>	
		A	H

		Luz de paso <i>Daylight</i>	
		Ap	HP

2 Puertas Derecha Fija / 2 Doors Right Fixed

2 Puertas Izquierda Fija / 2 Doors Left Fixed



		Puerta <i>Door</i>		Puerta Fija <i>Second Door</i>	
		a	h	a	h
Puerta 1 <i>Door</i>					

		Hueco <i>Frame Outside</i>	
		A	H

		Luz de paso <i>Daylight</i>	
		Ap	HP